

Performax Easy Ex Performax Easy Ex (Speed)



Ionisatiestaaf Ionensprühstab

Anti-static bar Barre antistatique

NL	Gebruikershandleiding	1
D	Bedienungsanleitung	25
GB	User Manual	50
FR	Mode d'emploi	76

IECEX BAS 17.0095X
 Ex mb sb IIB T4 Gb
 Ex mb sb IIIB T135°C Db



II 2 GD
 Ex mb IIB T4 Gb
 Ex mb IIIB T135°C Db
 BAS17ATEX0012X
 BAS22UKEX0025X

INHOUDSOPGAVE

<i>Woord vooraf</i>	2
<i>Verklaring gebruikte symbolen</i>	2
1 Inleiding	3
2 Beschrijving en werking	4
3 Veiligheid	4
4 Technische specificaties	6
5 Installatie	8
5.1 Vereenvoudigd overzicht systeem	8
5.2 Controle.....	8
5.3 Ionisatiestaaf monteren	9
5.4 Montagebeugel (Bracket Bars).....	10
5.5 Montage Performax Easy Ex (Speed) (slide bracket)	11
5.6 Demontage Performax Easy Ex (Speed) (slide bracket)	12
5.7 Alternatieve brackets	12
5.8 Ionisatiestaaf aansluiten	12
5.8.1 Aansluiten veiligheidsaarde	12
5.8.2 Performax Easy Ex (Speed) aansluiten op de Ex Status module	13
5.8.3 Ex Status Module aansluiten op de Simco-Ion desktopvoeding.....	16
5.8.4 Ex Status Module aansluiten op de DIN-rail voeding/externe voeding.....	17
5.8.5 Status Module aansluiten via dubbele veiligheid	18
6 Ingebruikneming	18
7 Controle op de werking	18
7.1 Controle neutraliseren	18
7.2 Controle op de werking via de LED's & HV-OK output.....	19
7.3 Oorzaken van overbelasting	19
8 Onderhoud	19
8.1 Regelmatig reinigen van de ionisatiestaaf	19
8.2 Reinigen van een sterk vervuilde ionisatiestaaf	19
9 Storingen	20
10 Reparaties	21
11 Afdanken	21
Reserveonderdelen.....	22
Conformiteitsverklaring	24

Woord vooraf

Deze handleiding is bedoeld voor installatie en gebruik van de ionisatiesystemen Performax Easy Ex en Performax Easy Ex Speed.

Als elders in deze gebruikershandleiding ionisatiestaaf wordt genoemd, wordt Performax Easy Ex of Performax Easy Ex Speed bedoeld.

Deze handleiding moet altijd toegankelijk zijn voor het bedieningspersoneel.

Lees deze handleiding geheel door voordat u dit product installeert en in gebruik neemt.

Instructies in deze handleiding moeten worden opgevolgd om een goede werking van het product te waarborgen en om aanspraak te kunnen maken op garantie.

De garantiebepalingen zijn omschreven in de Algemene Verkoopvoorwaarden van Simco (Nederland) B.V.

Verklaring gebruikte symbolen



Waarschuwing

Verwijst naar speciale informatie ter voorkoming van letsel of aanzienlijke schade aan het product of het milieu.



Let op

Belangrijke informatie over efficiënt gebruik en/of ter voorkoming van schade aan het product of het milieu.

1 Inleiding

De Performax Easy Ex en Performax Easy Ex Speed ionisatiestaven zijn ontworpen om elektrostatich geladen oppervlakken te neutraliseren, en mogen gebruikt worden in bepaalde explosiegevaarlijke omgevingen (zie ook hoofdstuk 3, Veiligheid).

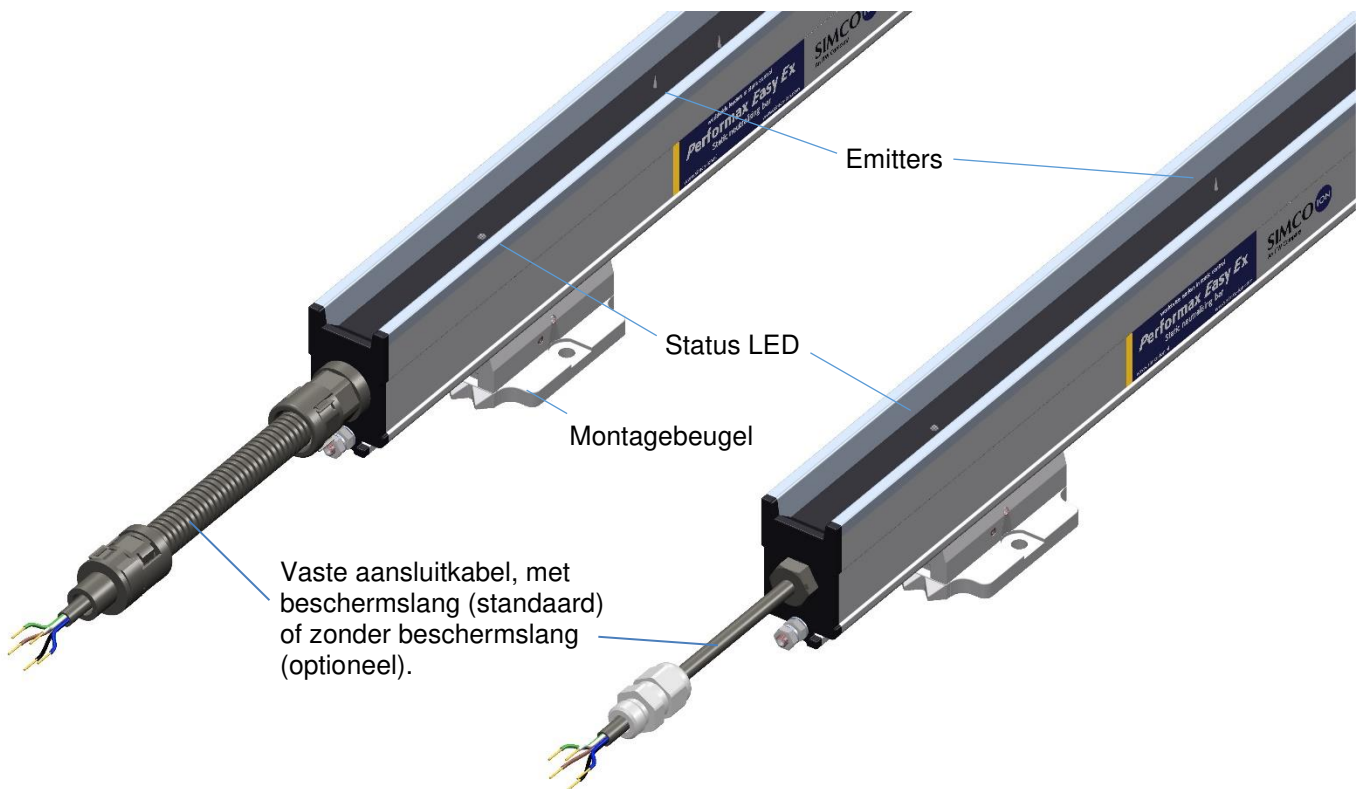
Het belangrijkste verschil tussen deze twee ionisatiestaven is het aanbevolen gebruik; de Performax Easy Ex is de standaarduitvoering voor reguliere toepassingen, de Performax Easy Ex Speed is geoptimaliseerd voor hoge baansnelheden, dicht bij het te ontladen materiaal.

Beide ionisatiestaven zijn voorzien van een geïntegreerde hoogspanningsvoeding, emitters en een status-LED.

De Performax Easy Ex Speed wordt via een 5-polige kabel voorzien van 24 V DC voedingsspanning.

De Performax Easy Ex is optimaal inzetbaar tussen 100 en 300 mm materiaalafstand, bij materiaalsnelheden lager dan 500 meter per minuut en is verkrijgbaar in effectieve lengtes van 270 t/m 2790 mm, in stappen van 180 mm.

Voor materiaalsnelheden hoger dan 500 meter per minuut en/of materiaalafstanden tussen 50 en 300 mm, wordt de Performax Easy Ex Speed aanbevolen. Deze is verkrijgbaar in effectieve lengtes van 90 t/m 2790 mm, in stappen van 60 mm.



Afbeelding 1.1: Aansluitzijde Performax Easy Ex (Speed)

2 Beschrijving en werking

De 24 V DC voedingsspanning wordt in de ionisatiestaaf omgezet in een positieve en negatieve hoogspanning. De hoogspanning wekt aan de emitters van de ionisatiestaaf een elektrisch veld op waardoor de luchtmoleculen rondom de emitters worden omgezet in positieve en negatieve ionen. Wanneer een elektrostatisch geladen materiaal binnen de werkafstand van de ionisatiestaaf komt, worden er ionen vanuit de ionisatiestaaf met het geladen materiaal uitgewisseld totdat het materiaal neutraal is.

Aan de status-LED is te zien of de ionisatiestaaf in bedrijf is en of deze overbelast is.

3 Veiligheid

De eindgebruiker moet de fabrikant op de hoogte stellen van eventuele externe effecten of agressieve stoffen waaraan de apparatuur kan worden blootgesteld.

De volgende veiligheidsrichtlijnen moeten worden opgevolgd, ook om verwondingen en beschadigingen van voorwerpen of de ionisatiestaaf zelf te voorkomen.



Waarschuwing:

- De ionisatiestaaf is uitsluitend bestemd voor het neutraliseren van elektrostatisch geladen oppervlakken.
- Controleer voor gebruik van de Performax Easy Ex (Speed) in een explosiegevaarlijke zone, of deze toegelaten is in de zone classificatie van uw explosie gevaarlijke ruimte.
- De ionisatiestaaf is gecodeerd voor ATEX II 2GD.
 - De staaf mag alleen in non-mining applicaties worden toegepast en heeft daarbij een “high protection” grade,
 - De staaf mag in gas zones 1 en 2 worden toegepast en is daarbij geschikt voor gasgroep IIA en IIB.
 - De staaf mag in dust zones 21 en 22 worden toegepast en is daarbij geschikt voor dustgroep IIIA en IIIB.
 - De maximum “surface temperature“ van de staaf is begrenst tot max. 135°C.
- De Performax Easy Ex (Speed) mag niet gebruikt worden in omgevingen met elektrisch geleidende ontbrandbare stof met een elektrische resistiviteit van gelijk of minder dan 1000 Ohm meter.
- De Performax Easy Ex (Speed) mag niet worden gebruikt bij aanwezigheid van stof met een ontstekingsenergie van minder dan 0,2mJ.
- Monteer de Performax Easy Ex (Speed) op een manier die volledige bescherming biedt tegen impact.
- Monteer de aansluitkabel van de Performax Easy Ex (Speed) zodanig dat er geen mechanische beschadigingen kunnen ontstaan.
- De Performax Easy Ex dient op een afstand van 100 tot 300 mm gemonteerd te worden.
- De Performax Easy Ex speed dient op een afstand van 50 tot 300 mm gemonteerd te worden.
- Voor een veilige werking dient de omgevingstemperatuur onder de 40°C te blijven.
- Elektrische installatie moet gebeuren door een elektrotechnisch vakbekwaam persoon en volgens de nationaal en plaatselijk geldende voorschriften.
- Gebruik de Performax Easy Ex (Speed) altijd in combinatie met een Ex Status Module. De Ex Status Module bevat een noodzakelijke zekering van 0,5AT met een afschakelstroom van 1500A (70-007-65/0.5A, Siba), welke de veiligheid moet waarborgen in geval van een overbelasting / kortsluiting. Wanneer deze zekering defect is, dient deze door een type met dezelfde eigenschappen vervangen te worden.

- Alleen de Performax Easy Ex Speed met zijn vaste bedrading mag in de Ex-zone gemonteerd worden. De Ex Status Module en overige aangesloten apparatuur dient buiten de Ex-zone gemonteerd te worden.
- De apparatuur moet goed geaard zijn. Aarding is nodig voor een goede en veilige werking en voorkomt elektrische schokken bij aanraking.
- Bij werkzaamheden aan de apparatuur moet de apparatuur spanningsloos zijn.
- De emitters zijn scherp en kunnen verwondingen veroorzaken.
- Bij het ionisatieproces wordt een geringe hoeveelheid ozon geproduceerd. De ozonconcentratie rondom de emitters is afhankelijk van vele factoren, zoals de hoeveelheid ruimte rondom de ionisatiestaaf en de luchtcirculatie. Daardoor kan voor de ozonconcentratie geen algemene waarde worden aangegeven.
- De hoogspanning voerende emitters (9 kV) zijn stroombegrensd op 50 μ A, waardoor ze elektrisch aanraakveilig zijn.



Let op:

- Het apparaat verliest zijn garantie indien zonder schriftelijke goedkeuring vooraf, wijzigingen, aanpassingen, etc. zijn aangebracht of bij reparatie niet originele onderdelen zijn gebruikt.

4 Technische specificaties

Benodigde voeding

Voedingsspanning	24 V DC nominaal
Voorschakelzekerung	0,5 AT, Type: 70-007-65/0.5A, Siba Deze zekerung is in staat om een stroom van 1500A te onderbreken (afschakel stroom / breaking capacity). Deze zekerung is aanwezig in de door Simco-Ion geleverde Ex Statusmodule.
Opgenomen stroom	Max. 0,4 A DC
Aansluiting	Vaste kabel 5 x 0,34 mm ²

Voeding	24V DC ± 2%	24V DC ± 5%	24V DC ± 10%
Max. kabelweerstand per draad	3,125Ω	2,25Ω	0,75Ω
Max. totale kabellengte Standaard Simco 5x 0,34 mm ² & M12 Male-Female kabel	62,5m	45m	15m

Ingang


Remote on/off	10 – 30 V DC nominaal (Ri >10k)
Inschakeltijd	30 ms

Uitgang

Uitgangsspanning emitters	Max. 9 kV positief en negatief
Stroom per emitter naar aarde	Max. 50 µA
Hoogspanning OK (HV OK)	Voedingsspanning -1 V, max. 50 mA

Omgeving

Gebruik	Industrieel, binnen gebruik
Ex omgeving (zie H3)	

 II 2 GD Ex mb IIB T4 Gb Ex mb IIIB T135°C Db BAS17ATEX0012X BAS22UKEX0025X	IECEx BAS 17.0095X Ex mb sb IIB T4 Gb Ex mb sb IIIB T135°C Db
--	---

Dichtheidsklasse	IP66
Omgevingstemperatuur	0 - 40°C
Max. temperatuur behuizing	135°C
Materiaalsnelheid	Performax Easy Ex 0 – 500 m/min Performax Easy Ex Speed >500 m/min
Werkafstand	Performax Easy Ex 100 - 300 mm Performax Easy Ex Speed 50 – 300 mm

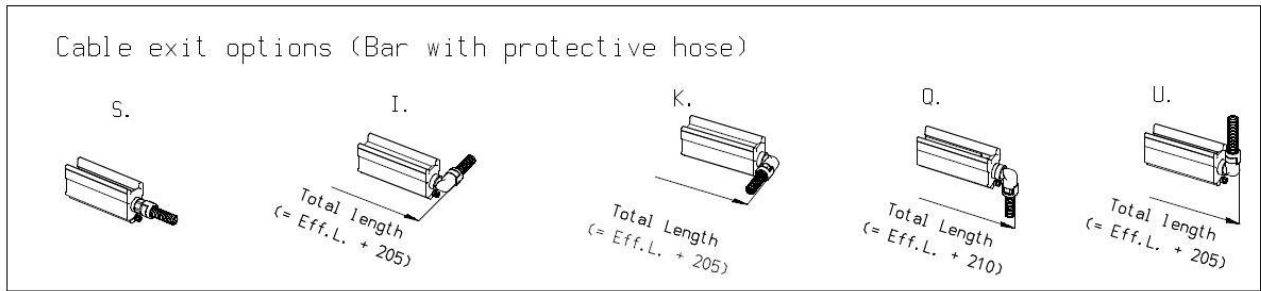
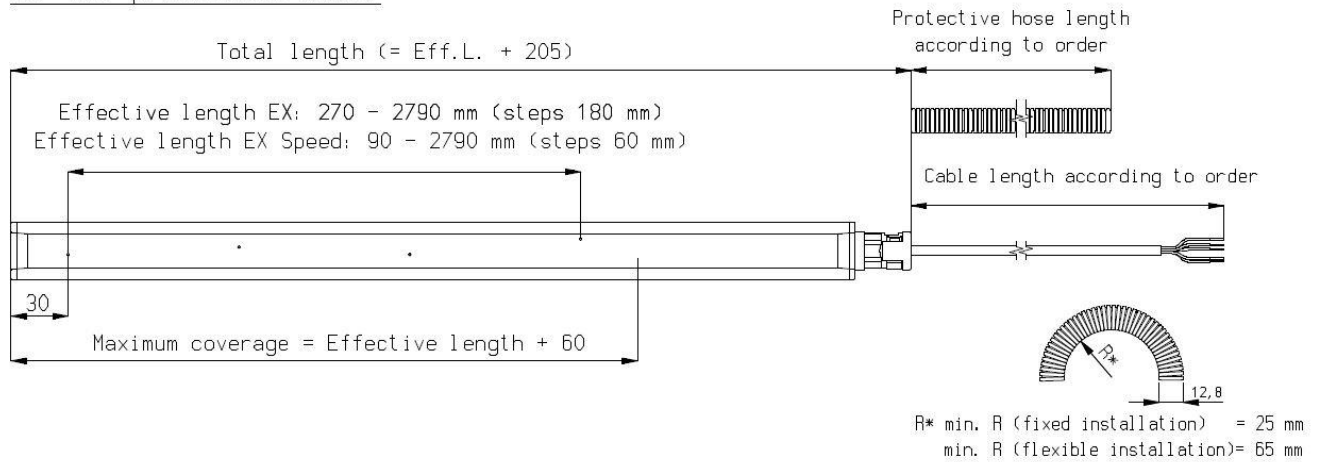
Lokale signalering

2-Kleuren LED	Continu:	Knipperen:
	Groen	In bedrijf
	Rood	Overbelasting
		Stand-by
		HV OK overbelast
	Zie hoofdstuk 7 voor alle indicaties	

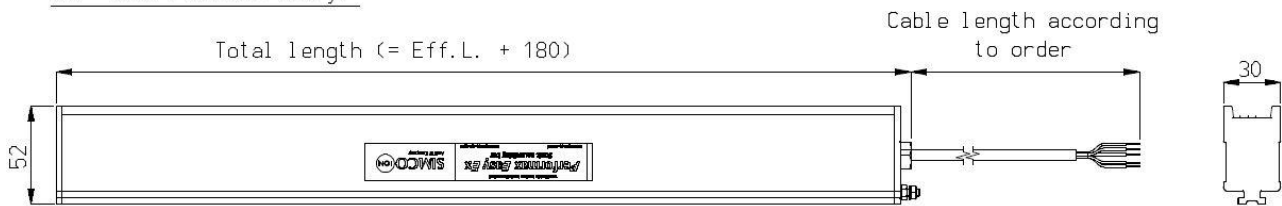
Mechanisch

Effectieve lengte	Performax Easy Ex	270 - 2790 mm in stappen van 180 mm
	Performax Easy Ex Speed	90 - 2790 mm in stappen van 60 mm
Afmetingen exclusief montagebeugels	Tot. lengte=	Eff. lengte + 250 mm (met bescherm slang)
	Tot. lengte=	Eff. lengte + 180 mm (zonder bescherm slang)
	Breedte	30 mm
	Hoogte	52 mm
Gewicht	2,2 kg/m	
Behuizing	Aluminium / PA6 / PUR	
Universele Montagebeugels	PA66/6	

Bar wit protective hose:



Bar with cable only:



Afbeelding 4.1.1: Afmetingen Performax Easy Ex Speed

5 Installatie



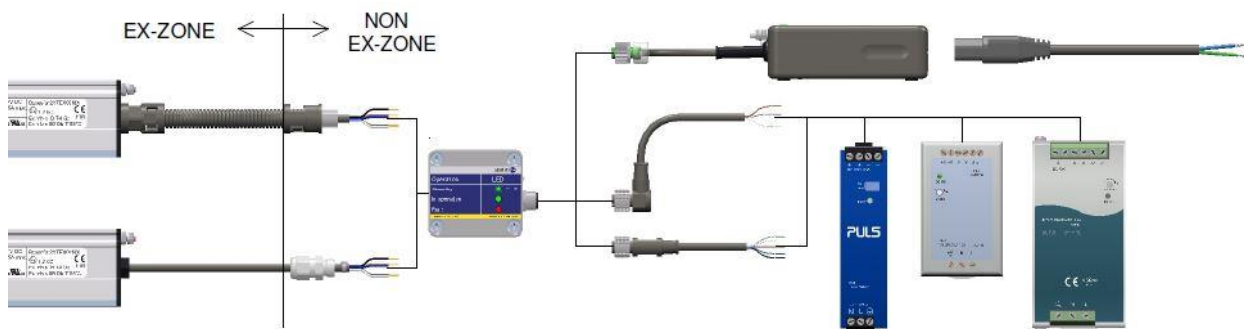
Waarschuwing:

- Controleer voor gebruik van de Performax Easy Ex (Speed) in een explosiegevaarlijke zone, of deze gebruikt mag worden in de zone classificatie van uw explosie gevaarlijke ruimte.
- Monteer de Performax Easy Ex (Speed) op een manier die volledige bescherming biedt tegen impact.
- Alleen de Performax Easy Ex (Speed) met zijn vaste bedrading mag in de Ex-zone gemonteerd worden. De Ex Status Module en overige aangesloten apparatuur dient buiten de Ex-zone gemonteerd te worden.
- Elektrische installatie en reparatie moeten gebeuren door een elektrotechnisch vakbekwaam persoon en volgens de nationaal en plaatselijk geldende voorschriften.
- Bij werkzaamheden aan de apparatuur moet de apparatuur spanningsloos zijn.
- De apparatuur moet goed geaard zijn. Aarding is nodig voor een goede en veilige werking en voorkomt elektrische schokken bij aanraking.
- Verbind de aardaansluiting op de staaf met een geaard deel van de machine met een draad met een minimale draaddikte van 4mm².
- Gebruik de Performax Easy Ex (Speed) altijd in combinatie met de Ex Status Module.

Zie de lijst met reserveonderdelen voor de beschikbare voedingen en accessoires.

5.1 Vereenvoudigd overzicht systeem

Per staaf is een Status Module nodig. De staaf wordt aan een zijde op de Status Module aangesloten door de aders op een connectorblok in de Status Module aan te sluiten, voor instructies zie 5.8.2. De voeding voor de staaf wordt aan de connector van de Status Module aangesloten. Dit kan een desktop voeding, een DIN-rail voeding zijn, of uw eigen 24V DC voeding.



Afbeelding 5.1.1: Overzicht systeem

5.2 Controle

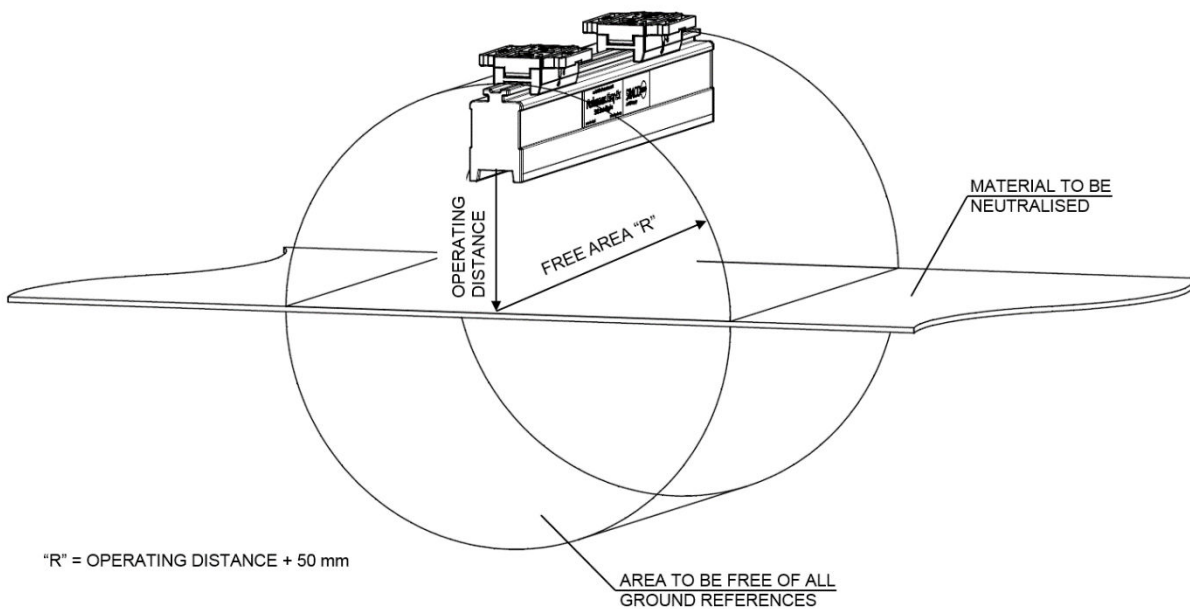
- Controleer of de apparatuur onbeschadigd en in de juiste uitvoering ontvangen is.
- Controleer of de pakkbongegevens overeenkomen met de gegevens van het ontvangen product.

Neem bij problemen en/of onduidelijkheden contact op met Simco-Ion of met de agent in uw regio.

5.3 Ionisatiestaaf monteren

 Let op:

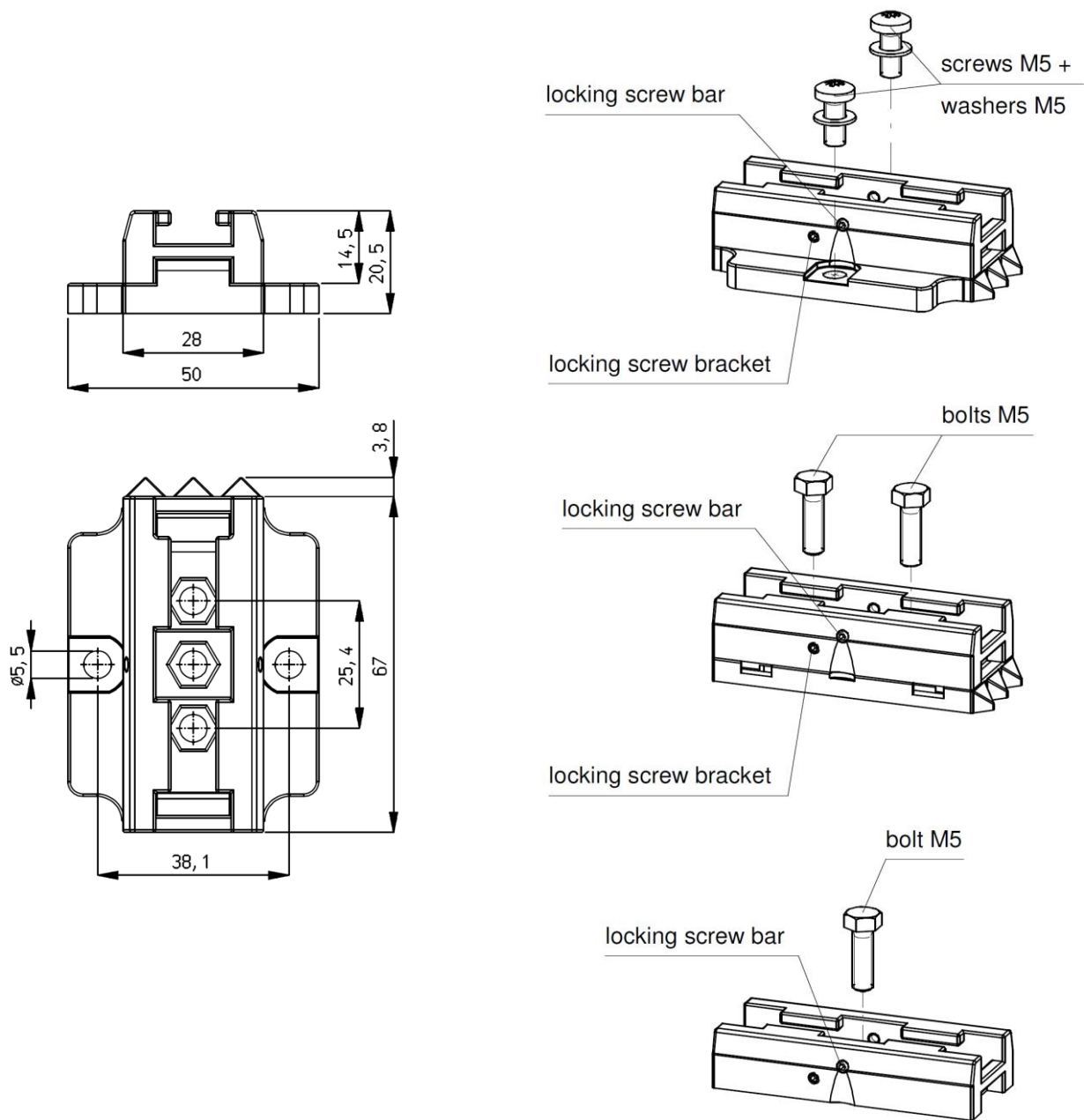
- Geleidende machinedelen in de buurt van de ionisatiestaaf beïnvloeden de werking nadelig. Voor een optimaal resultaat moet de ionisatiestaaf gemonteerd worden volgens afbeelding 5.3.1.
- Monteer de ionisatiestaaf:
 - Vlak voor de plaats waar statische elektriciteit problemen veroorzaakt.
 - Op een optimale afstand vanaf het te neutraliseren materiaal:
 - 100 - 300 mm (Performax Easy Ex)
 - 50 - 300 mm (Performax Easy Ex Speed)
 - Met de emitters in de richting van het te neutraliseren materiaal.
 - Zorg dat er geen materiaal tussen de emitters en het te neutraliseren materiaal kan komen
 - Bevestig de aansluitkabel deugdelijk in de machine om mechanische schade te voorkomen (beschermsslant en passende klemmen zijn los te bestellen).



Afbeelding 5.3.1: Optimale positie Performax Easy Ex en Performax Easy Ex Speed

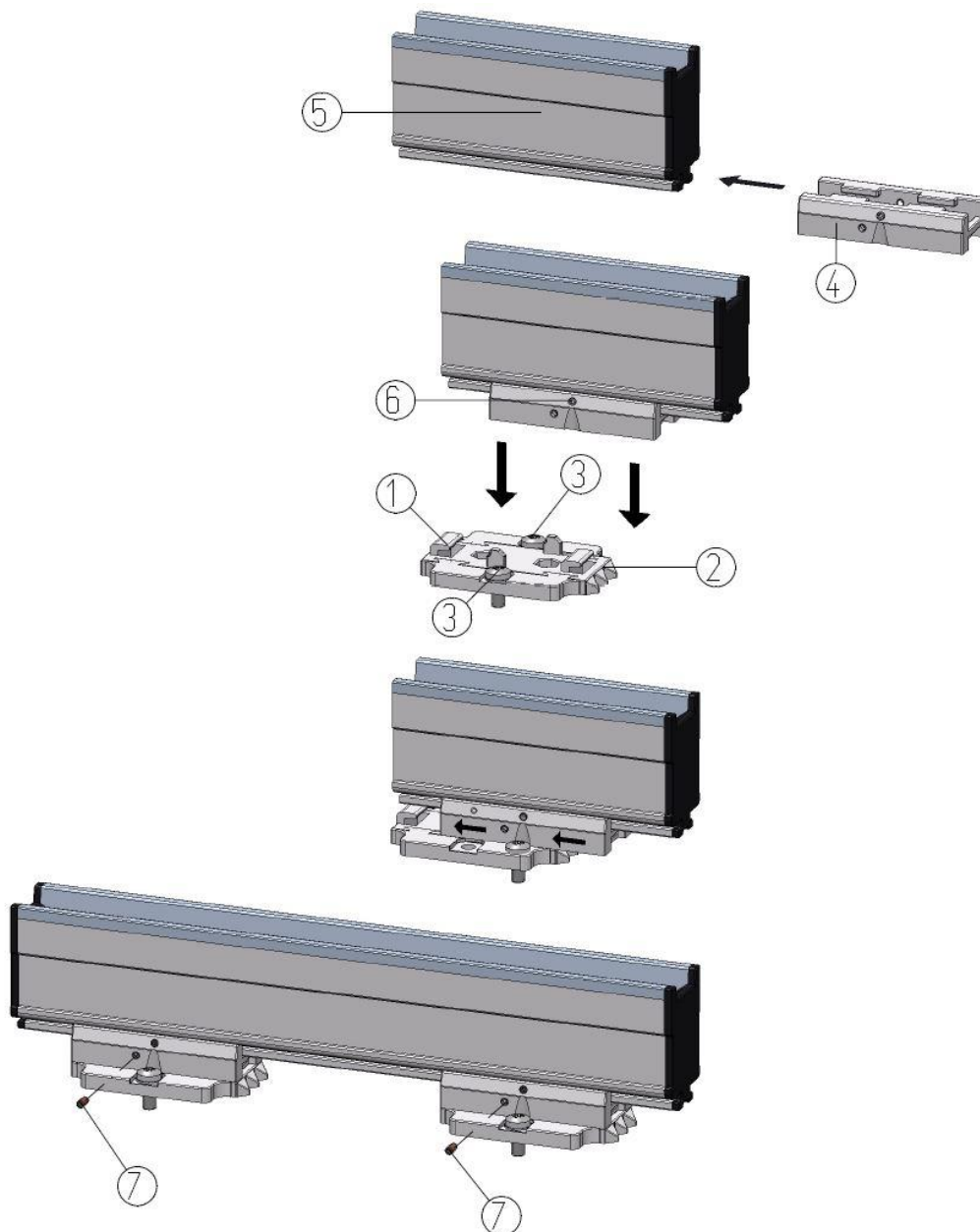
5.4 Montagebeugel (Bracket Bars)

Bij de ionisatiestaaf worden minimaal twee montagebeugels meegeleverd waarmee de ionisatiestaaf op verschillende manieren kan worden bevestigd.



Afbeelding 5.4.1: Montagebeugel Performax Easy Ex (Speed) afmetingen en montage-opties

5.5 Montage Performax Easy Ex (Speed) (slide bracket)



Afbeelding 5.5.1: Bevestiging ionisatiestaaf met montagebeugels

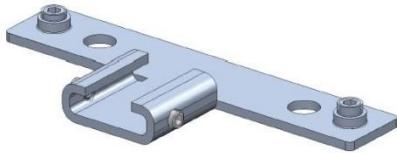
- Monteer de montagevoeten (1) op de machine, met de driehoeken (2) wijzend in dezelfde richting. Zie paragraaf 5.4.
- Schuif de brackets (4) op de ionisatiestaaf (5).
- Plaats de ionisatiestaaf met brackets op de montagevoeten en schuif de brackets (4) tegen de richting in van de drie punten.
- Vergrendel de bracket (4) door minimaal 1 van de twee stelschroeven (7) (aan beide zijden zit een stelschroef) vast te draaien.
- Positioneer de ionisatie punten boven het te neutraliseren materiaal.
- Vergrendel de staaf (5) met stelschroef (6).

5.6 Demontage Performax Easy Ex (Speed) (slide bracket)

- Koppel de aansluitkabel los van de Ex Status Module.
- Schroef de stelschroeven (nr. 6) uit de brackets (zie afbeelding 5).
- Schuif de ionisatiestaaf met brackets van de montagevoeten af, in de richting van de drie punten tot aan de aanslag, trek de ionisatiestaaf loodrecht van de montagevoeten af.

5.7 Alternatieve brackets

Als alternatief voor de kunststof bracket zijn 2 soorten rvs brackets verkrijgbaar:



Afbeelding 5.7.1: Rvs bracket T-slot



Afbeelding 5.7.2: Rvs bracket M6x35

5.8 Ionisatiestaaf aansluiten



Waarschuwing:

- Houd de waarschuwingen aan het begin van dit hoofdstuk in acht.
- De Ex Status Module dient buiten de Ex-zone gemonteerd te worden.
- Gebruik de Performax Easy Ex (Speed) altijd in combinatie met een Ex Status Module. Sluit de Performax Easy Ex (Speed) nooit rechtstreeks aan op een voeding, dit omdat de Ex Status Module de verplichte zekering bevat (0,5 AT / 1500A breaking capacity)
- Gebruik bij de Performax Easy Ex (Speed) die bedoeld is voor het gebruik met bescherm slang, altijd de door Simco aangegeven slang en bevestigingsmaterialen.

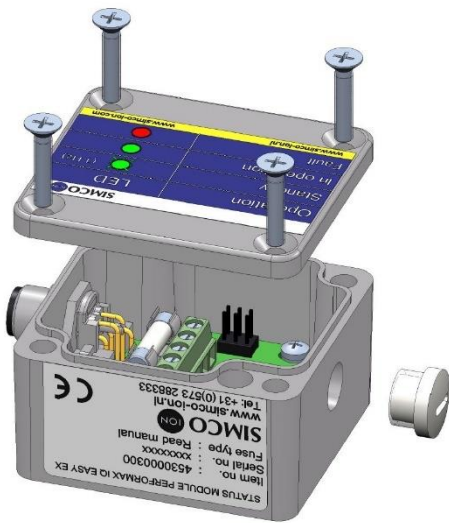
5.8.1 Aansluiten veiligheidsaarde



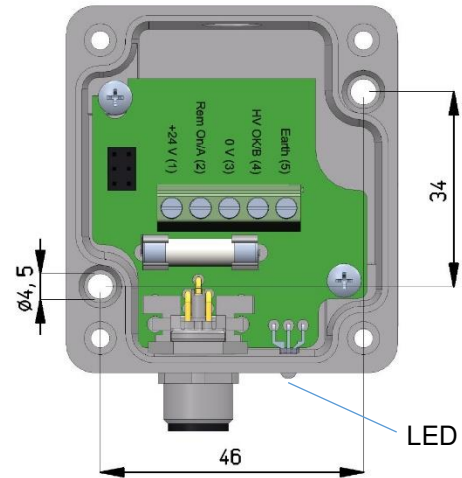
Afbeelding 5.8.1.1: Aansluiten randaarde

Sluit de ionisatiestaaf aan met een aarde draad van minimaal 4 mm² en een M4 kabeloog op een geaard machinedeel of aardklem.

5.8.2 Performax Easy Ex (Speed) aansluiten op de Ex Status module



Haal de deksel van de Status Module af en verwijder de blindstop.



Abbeelding 5.8.2.1: Voorbereiden montage Status Module

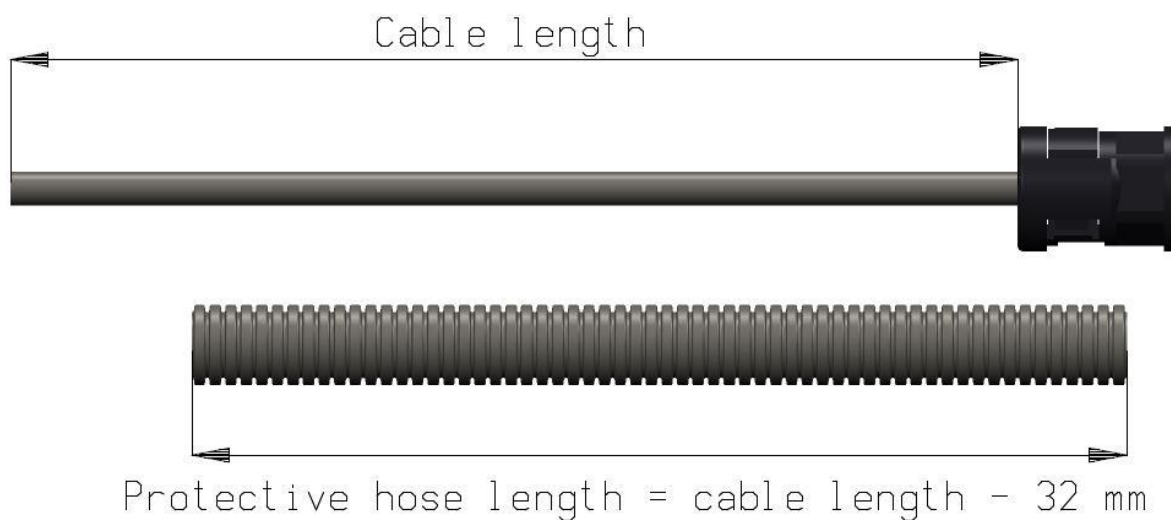
Abbeelding 5.8.2.2: Maten bevestigingsgaten Status Module



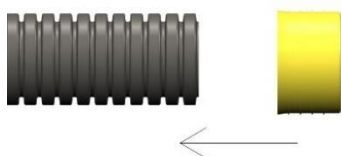
Monteer de Status Module op een plaats buiten de EX-zone. Gebruik hiervoor 2 boutjes of schroeven van max. \varnothing 4 mm. Houdt rekening met 15 cm ruimte voor het aansluiten van de kabel van de EX-staaf aan de ene zijde, en de kabel met connector aan de andere zijde. Let ook op dat de LED naast de connector zichtbaar blijft om de status van de staaf te kunnen zien.

Voor een EX-staaf met bescherm slang:

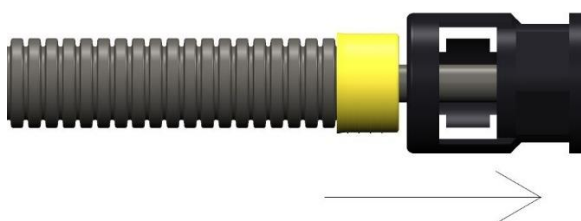
- Indien gewenst; knip de 5-polige kabel op de gewenste lengte af.
- Maak de bescherm slang op lengte, dit is de kabellengte - 32 mm (zie afbeelding 5.8.2.3).
- Schuif aan de staafzijde een gele afdichtring over de bescherm slang (zie afb. 5.8.2.4)
- Voer de kabel door de bescherm slang met de gele afdichtring aan de staafzijde.
- Druk de bescherm slang in de wartel van de ionisatiestaaf totdat de gele afdichtring niet meer zichtbaar is (zie afbeelding 5.8.2.5).
- Steek de grijze clip in de wartel met de uitsparing naar de buitenzijde, zodat deze evt. met een schroevendraaier weer uitgenomen kan worden (zie afbeelding 5.8.2.6).
- Schuif aan de zijde van de Status Module een gele afdichtring over de bescherm slang.
- Indien nog nodig: strip de kabel aan zoals aangegeven in afbeelding 5.8.2.7 en bevestig de juiste adereindhulsjes (meegeleverd).
- Draai de wartel in de Status Module en voer de aangestripte kabel door de wartel.
- Steek de grijze clip in de wartel met de uitsparing naar de buitenzijde, zodat deze eventueel met een schroevendraaier weer uitgenomen kan worden (zie afbeelding 5.8.2.8).
- Sluit de kabel aan op het connectorblokje in de Status Module, gebruik hiervoor de juiste adereindhulsjes (zie afbeelding 5.8.2.9 en verder).



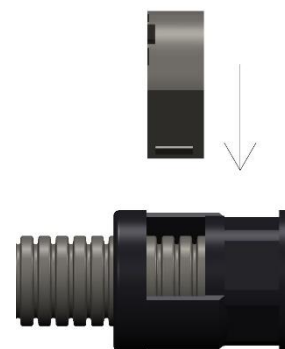
Afbeelding 5.8.2.3 Lengte bescherm slang



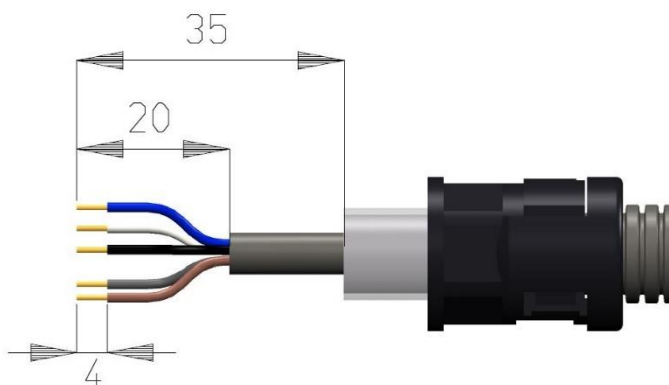
Afbeelding 5.8.2.4 Gele afdichthuls over bescherm slang



Afbeelding 5.8.2.5 Bescherm slang in wartel



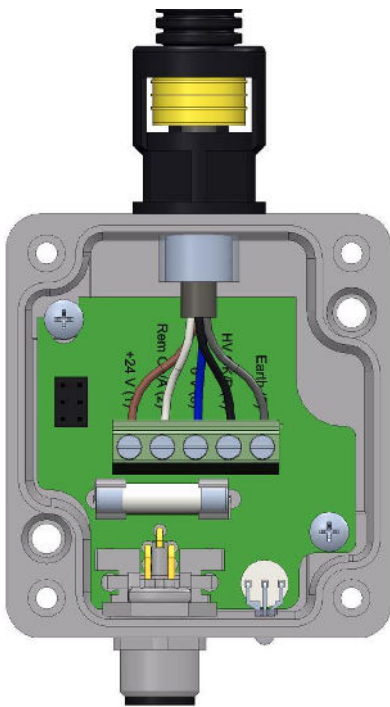
Afbeelding 5.8.2.6 Clip in wartel



Afbeelding 5.8.2.7: Strippen kabel



Afbeelding 5.8.2.8: Montage wartel aan Status Module



Sluit de kabel aan volgens onderstaande tabel:

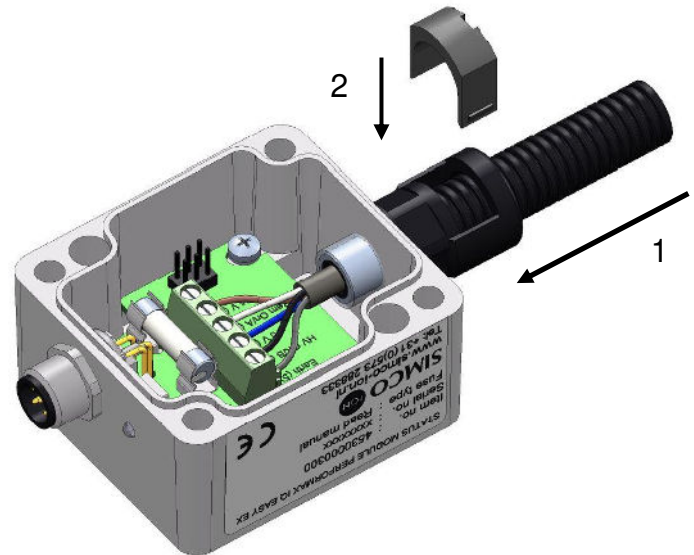
Kleur:	Aansluiting:	Nummer:
Bruin	+ 24 V	1
Wit	Rem On	2
Blauw	0 V	3
Zwart	HV-OK	4
Geel/groen of grijs	Earth	5

Afbeelding 5.8.2.9: Aansluiten bedrading Performax Easy EX Speed op de Status Module

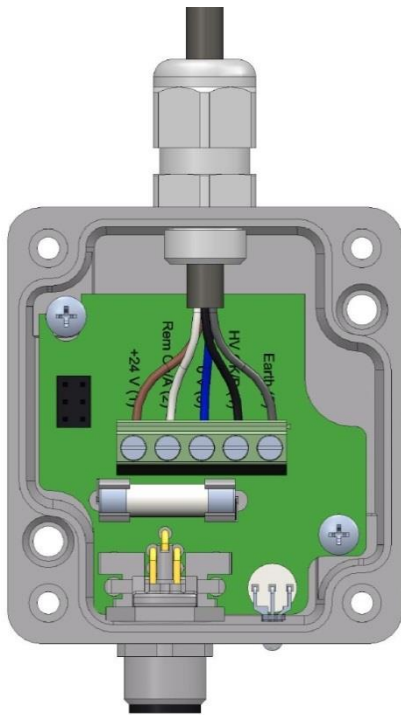
Druk de beschermsslant in de wartel totdat de gele afdichtring niet meer zichtbaar is (1).

Steek daarna de grijze clip in de wartel met de uitsparing naar de buitenzijde (2), zodat deze evt. met een schroevendraaier weer uitgenomen kan worden.

Plaats daarna het deksel terug, en schroef deze vast.



Afbeelding 5.8.2.10: Beschermsslant bevestigen aan wartel



Voor een EX-staaf met kabel zonder beschermingslang:

Indien gewenst: knip de op de gewenste lengte af, strip de kabel volgens afb. 5.8.2.7 en bevestig passende adereindhulsjes (meegeleverd).

Draai de wartel in de Status Module en voer de kabel door de wartel. Draai de klemring van de wartel vast voor een goede afdichting en trekontlasting.

Sluit de kabel aan volgens onderstaande tabel, plaats het deksel terug en schroef deze vast.

Kleur:	Aansluiting:	Nummer:
Bruin	+ 24 V	1
Wit	Rem On	2
Blauw	0 V	3
Zwart	HV-OK	4
Geel/groen of grijs	Earth	5

Afbeelding 5.8.2.11: Aansluiten bedrading Performax Easy EX Speed op de Status Module

5.8.3 Ex Status Module aansluiten op de Simco-Ion desktopvoeding

- Sluit de externe geel/groene draad van de desktop voeding aan op een geaard deel van de machine.
- Sluit de M12-connector van de desktopvoeding aan op de Ex Status Module. De Remote on/off aansluiting is door Simco-Ion al doorverbonden in de desktopvoeding, waardoor de ionisatiestaaf standaard actief is wanneer deze wordt aangesloten.
- Sluit het netsnoer aan op de desktop voeding.



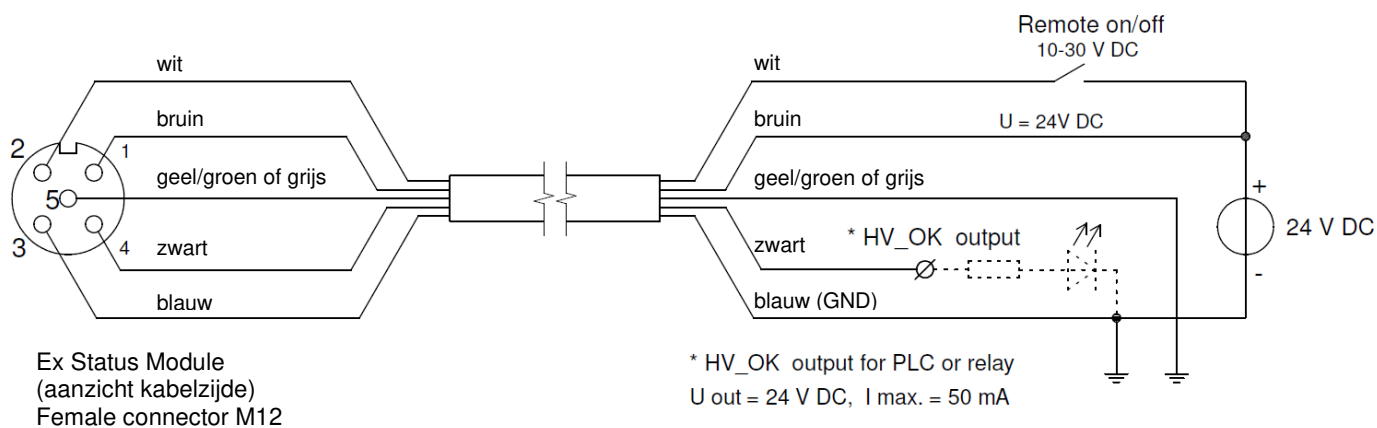
Afbeelding 5.8.3.1: Desktopvoeding met aarde draad

5.8.4 Ex Status Module aansluiten op de DIN-rail voeding/externe voeding

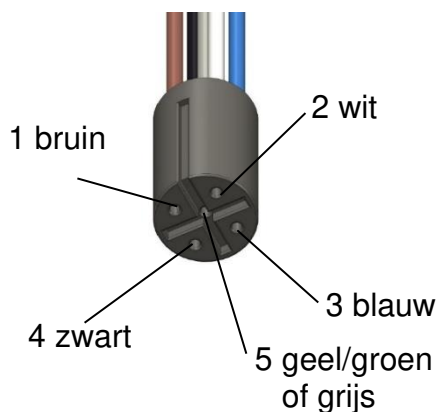


Waarschuwing:

- Voor persoonlijke veiligheid en een goede werking moeten de geel/groene of grijze en de blauwe ader beide met aarde worden verbonden.



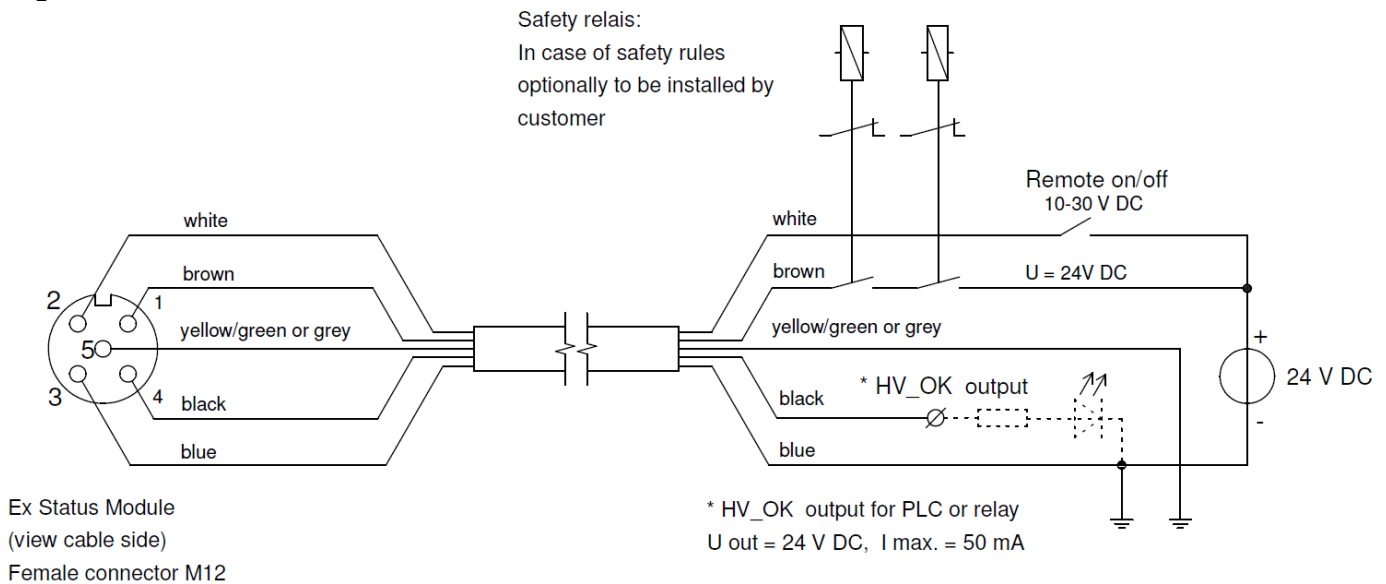
Afbeelding 5.8.4.1: Verbinding Status Module en DIN-rail voeding



Afbeelding 5.8.4.2: Bedrading Ex Status Module aan externe voeding

5.8.5 Status Module aansluiten via dubbele veiligheid

Indien de voeding van de staaf m.b.v. dubbele veiligheid aangesloten moet worden, kan dit als volgt:



Afbeelding 5.8.5.1: Aansluiten dubbele veiligheid

6 Ingebruikneming



Let op:

- **Verwijder de beschermkap.**
- **De ionisatiestaaf werkt niet als de emitters afgedekt zijn.**
Het doel van beschermkap is om de emitters te beschermen tijdens transport en montage.

6.1 Ionisatiestaaf in gebruik nemen.

De staaf kan met behulp van de remote on/off aansluiting op de Ex Status module aan en uit worden geschakeld. Ook is er een terugmelding of de hoogspanning actief is. Dit kan door middel van de HV-OK-draad (zie afb. 8).

- Schakel de voeding van de Ex Status Module in.
- Bied 24 V DC aan op de Remote on/off ingang van de Ex Status Module.
- Wanneer er 24 V DC voedingsspanning wordt aangeboden en de Remote on/off ingang actief gemaakt wordt, zal de ionisatiestaaf ingeschakeld worden.

7 Controle op de werking

7.1 Controle neutraliseren

Om de efficiëntie van de ionisatiestaaf te meten, kan een veldsterktemeter worden gebruikt, die geschikt is voor de Ex-zone waar u wilt meten.

Sluit de veldsterkte meter op de aarding aan en behoud minimaal 30 cm afstand tot de ionisatiestaaf.

Meet de statische lading op het materiaal voor en nadat het de ionisatiestaaf passeerde. De gemeten lading moet geminimaliseerd zijn nadat het product de ionisatiestaaf is gepasseerd.

7.2 Controle op de werking via de LED's & HV-OK output

De kleur van de status-LED's op de ionisatiestaaf en Ex Status Module geven de status van de ionisatiestaaf aan.

LED-indicatie Performax Easy Ex	Led-indicatie Ex Status Module	Status	Hoogspanning	HV-OK output
Groen Knipperen 1 Hz	Groen Knipperen 1 Hz	Stand-by	Uit	Uit
Groen	Groen	In bedrijf	Aan	24 VDC
Rood	Rood	Hoogspanning overbelast	Aan	Uit
Rood knipperen 5 Hz	Rood	HV OK Signaal overbelast	Aan	Uit
Uit	Rood	Zekering defect	Uit	Uit

7.3 Oorzaken van overbelasting

Oorzaken van overbelasting van de hoogspanning kunnen zijn:

- Vervuiling van de ionisatiestaaf.
- Direct contact tussen geleidend materiaal en de emitters.
- De ionisatiestaaf is te dicht bij geleidende (machine)delen geplaatst.

Oorzaken van overbelasting van het HV OK-sigitaal kunnen zijn:

- Kortsluiting van het HV OK-sigitaal.
- Te zware belasting van het HV OK-sigitaal (max. 50 mA).

8 Onderhoud



Waarschuwing:

- **Bij werkzaamheden aan de apparatuur moet de apparatuur spanningsloos zijn.**
- **De emitters zijn scherp en kunnen verwondingen veroorzaken.**

8.1 Regelmatig reinigen van de ionisatiestaaf

Reiniging van de ionisatie staaf is het enige onderhoud dat gepleegd moet worden. De frequentie van reinigen hangt af van de mate van vervuiling in de omgeving en is dus erg applicatie afhankelijk. Als basis zou gestart kunnen worden met 1 maal per maand.

- Reinig de emitters en het gehele oppervlak van de giethars en de zijstrippen regelmatig met een harde, niet metalen borstel. Indien het Aluminium profiel vervuild ook deze reinigen.

8.2 Reinigen van een sterk vervuilde ionisatiestaaf

- Demonteer de ionisatiestaaf zoals aangegeven in hoofdstuk 5.6.
- Breng de ionisatiestaaf buiten de Ex zone.
- Reinig de ionisatiestaaf met een geschikt reinigingsmiddel (bv. Isopropylalcohol). Bij hardnekkige vervuiling kan ook Veconova 10 gebruikt worden (www.eco-nova.nl).



- Laat de ionisatiestaaf geheel drogen voor het opnieuw in gebruik nemen.
- Monteer de ionisatiestaaf zoals aangegeven in hoofdstuk 5 (indien de situatie het toelaat mag de ionisatiestaaf ook gereinigd worden op de positie waar deze gemonteerd is. De ionisatiestaaf moet dan wel spanningsloos zijn).

9 Storingen



Waarschuwing:

- Bij werkzaamheden aan de apparatuur moet de apparatuur spanningsloos zijn.
- Elektrische installatie moet gebeuren door een elektrotechnisch vakbekwaam persoon.

Tabel 2, storingen

Signalering	Probleem	Oorzaak	Oplossing
LED op ionisatiestaaf & Ex Status Module lichten niet op	Geen hoogspanning aan de emitters	Geen voedingsspanning	Voedingsspanning inschakelen
		Bedradingsfout	Fout opsporen en verhelpen, zie 5.8
LED op ionisatiestaaf & Ex Status Module knipperen groen	Geen hoogspanning aan de emitters	Geen Remote on/off signaal	Remote on/off aansluiten/activeren
		Bedradingsfout	Fout opsporen en verhelpen, zie 5.8.4
LED op ionisatiestaaf & Ex Status Module lichten rood op	Ionisatiestaaf overbelast	Ionisatiestaaf vervuild	Ionisatiestaaf reinigen
		Ionisatiestaaf te dicht bij geleidende machinedelen gemonteerd	Ionisatiestaaf verplaatsen
LED op ionisatiestaaf & Ex Status Module lichten groen op	Geen/slechte ionisatie, wel hoogspanning aan de emitters	Ionisatiestaaf vervuild	Ionisatiestaaf reinigen
		Emitters zijn beschadigd	Vervang de ionisatiestaaf
		Ionisatiestaaf verkeerd gepositioneerd	Ionisatiestaaf opnieuw positioneren, zie 5.3
LED op ionisatiestaaf knippert rood & LED op Ex Status Module licht rood op	Wel hoogspanning aan de emitters, geen HV OK signaal	Emitters zijn afgedekt	Afdekking verwijderen
		HV OK te zwaar belast	Belast HV OK anders
LED op ionisatiestaaf knippert rood & LED op Ex Status Module licht rood op	Wel hoogspanning aan de emitters, geen HV OK signaal	Bedradingsfout	Fout opsporen en verhelpen, zie 5.8.4
		Zekering in Ex Status Module defect	Zekering vervangen. Type: zie hoofdstuk 4

10 Reparaties



Waarschuwing:

- Bij werkzaamheden aan de apparatuur moet de apparatuur spanningsloos zijn.
- Elektrische installatie moet gebeuren door een elektrotechnisch vakbekwaam persoon en moet worden uitgevoerd volgens de nationaal en plaatselijk geldende voorschriften.

Onderdelen van de Performax Easy Ex (Speed) kunnen niet worden gerepareerd. Voor bestelling van onderdelen zie lijst reserveonderdelen.

Neem bij problemen en/of onduidelijkheden contact op met Simco-Ion of met de agent in uw regio.

Simco-Ion raadt u aan voor reparaties de ionisatiestaaf retour te zenden.

Vraag hiervoor een RMA-nummer aan, door de procedure te doorlopen op www.simco-ion.nl/repair. Verpak de ionisatiestaaf deugdelijk en markeer het RMA-nummer duidelijk op de buitenkant van de verpakking.

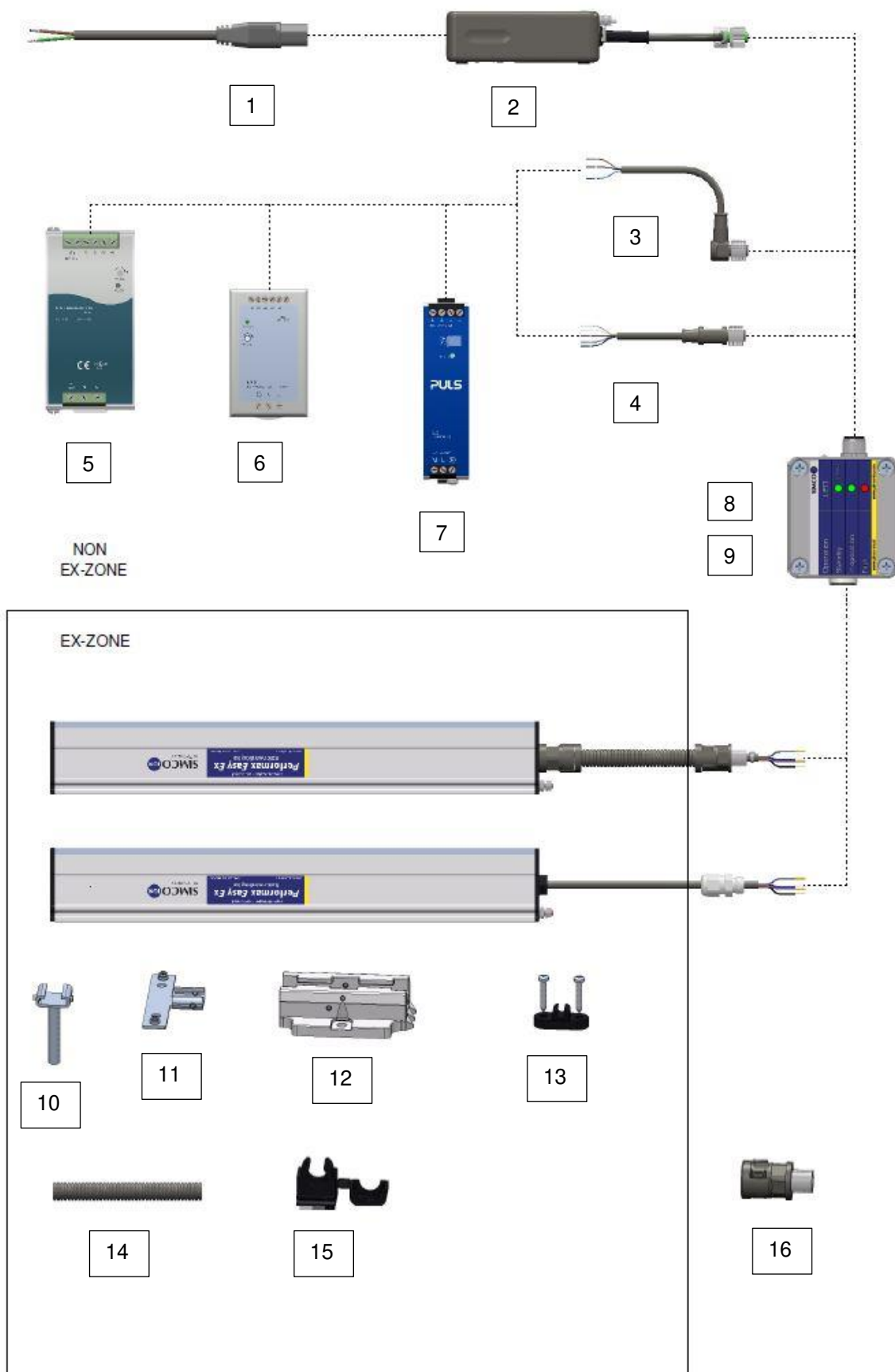
- Demontage ionisatiestaaf: zie punt 5.6.

11 Afdanken



Gooi het apparaat aan het einde van zijn levensduur niet bij het normale afval, maar lever het in bij een officieel verzamelpunt. Op deze manier helpt u mee het milieu te beschermen.

Reserveonderdelen



Nr.	Artikelnummer	Omschrijving
1	9146340620	Netsnoer - IEC 320 EN 60320 C19 (V) - 2 m
2	4524001000	Desktopvoeding, 100 - 240 V AC naar 24 V DC met 1 uitgang
3	7519020375	Kabel device M12 female haaks 5 m
	7519020375	Kabel device M12 female haaks 10 m
4	7519020365	Kabel device M12 female recht 5 m
	7519020366	Kabel device M12 female recht 10 m
	7519020380	Kabel device M12 female recht 10 m afgeschermd
5	7519020435	DIN rail voeding, 100 - 240 V AC naar 24 V DC 10 A.
6	7519020425	DIN rail voeding, 100 - 240 V AC naar 24 V DC 4 A.
7	7519020430	DIN rail voeding, 100 - 240 V AC naar 24 V DC 3,3 A, (UL listed)
8	4530000300	Ex Status Module
9	9340410500	Zekering Ex Status Module (Siba 70-007-65/0.5A)
10	7524000157	Montagebeugel draad M6x35 RVS
11	7524000155	Montagebeugel T-slot RVS
12	4532000100	Montagebeugel (Bracket Bars)
13	9250101104	Kabel klem 5 mm
14	9380531320	Bescherm slang Hose Ø12,8 mm NW=10 Black ATEX ABB-PMA type XESX 0250
15	9250101013	Klem bescherm slang Conduit clip NW10 Black ATEX0250 ABB-PMA type BEH02
16	9370521017	Wartel fitting M12 x 1,5 NW10 straight Black ATEX ABB-PMA type NENV0202

Opmerking: Nr. 6 en 7 zijn geschikt om max. 4 Performax Easy Ex (Speed) staven te voeden,

Nr. 5 is geschikt om max. 20 Performax Easy Ex (Speed) staven te voeden.

Reserveonderdelen zijn te verkrijgen via de agent in uw regio of via SIMCO (Nederland) B.V.

SIMCO (Nederland) B.V.
 Postbus 71
 NL-7240 AB Lochem
 Telefoon +31-(0)573-288333
 Telefax +31-(0)573-257319
 E-mail general@simco-ion.nl
 Internet <http://www.simco-ion.nl>

Conformiteitsverklaring

EU Declaration of Conformity

Manufacturer: Simco (Nederland) B.V.
Aalsvoort 74
NL 7241 MB Lochem
The Netherlands

Product description: Antistatic bar with integrated power supply, optionally mounted to or combined with an airknife/Transvector or Typhoon-airknife

Type: **Performax Easy (IQ) Ex (speed), optionally mounted to an Airknife/Transvector or Typhoon-airknife**

We declare under our sole responsibility that the product as described, is in conformity with the following standards:

ATEX Directive (2014/34/EU)

Provision of the directive fulfilled by the equipment:



Group II category 2GD
Ex mb IIB T4 Gb
Ex mb IIIB T135°C Db

Notified Body (EC-type exam & quality) SGS Fimko Oy (NB 0598), Helsinki, Finland

EC-Type Examination Certificate Baseefa17ATEX0012X

Used Harmonized Standards: The product is assessed and confirmed to comply to the Essential Health and Safety Requirements from the ATEX directive 2014/34/EU
EN 60079-0:2018
EN 60079-18:2015 + A1:2017

Electromagnetic Compatibility Directive (2014/30/EU)

Used Harmonized Standards: EN 61000-6-2:2005 + AC:2005
EN 61000-6-3:2007 + A1:2011

RoHS Directive (2011/65/EU and amendment 2015/863)

Pressure Equipment Directive (2014/68/EU)

(Airknife/Transvector & Typhoon airknives are expressly excluded from the scope of this directive)

Other Standards and Specifications used:

Place, Date, Signature: Lochem, 3 November, 2020

Position and name: Quality Manager, R.G. Hulshof

INHALT

Einleitung	27
Erklärung der Symbole	27
1 Einführung	28
2 Beschreibung und Betrieb	29
3 Sicherheit	29
4 Technische Spezifikationen	31
5 Installation	33
5.1 (Vereinfachte) Systemübersicht	33
5.2 Prüfung.....	34
5.3 Montage des Ionensprühstabs	34
5.4 Halterungen	35
5.5 Montage Performax Easy Ex (Speed) (Schiebebügel)	36
5.6 Demontage Performax Easy Ex (Speed) (Schiebebügel).....	36
5.7 Alternative Halterungen	37
5.8 Anschluss des Ionensprühstabs.....	37
5.8.1 Anschluss der Sicherheitserdung.....	37
5.8.2 Anschluss von dem Performax Easy Ex (Speed) an dem Ex-Statusmodul	38
5.8.3 Ex-Statusmodul – Anschluss mit Simco-Ion AC/DC Tisch-Netzteil	41
5.8.4 Anschluss des Ex-Statusmoduls an einer DIN-Schiene /externer Stromversorgung	42
5.8.5 Anschluss des Statusmoduls mit doppelter Sicherheit	43
6 Inbetriebnahme	43
6.1 Inbetriebnahme des Ionensprühstabs	43
7 Überprüfen der Funktionalität	44
7.1 Überprüfen der Neutralisierung.....	44
7.2 Überprüfen der Funktionalität über die LEDs und über den HV-OK-Ausgang	44
7.3 Ursachen für Überlastung	44
8 Wartung	45
8.1 Regelmäßige Reinigung des Ionensprühstabs	45
8.2 Reinigung eines stark verschmutzten Ionensprühstabs	45
9 Fehler	46
10 Reparaturen	47
11 Entsorgung	47
Ersatzteile / Zubehör	48
Konformitätserklärung	50

Einleitung

Diese Bedienungsanleitung beschreibt die Installation und die Verwendung der Ionensprühstäbe Performax Easy Ex und Performax Easy Ex Speed. Wenn in dieser Bedienungsanleitung auf einen Ionensprühstab Bezug genommen wird, handelt es sich entweder um den Performax Easy Ex oder um den Performax Easy Ex Speed.

Diese Bedienungsanleitung muss all denen, die das System bedienen, jederzeit zur Verfügung stehen.

Lesen Sie bitte die gesamte Bedienungsanleitung, bevor Sie das Produkt installieren und in Betrieb nehmen.

Befolgen Sie sämtliche Anweisungen in dieser Bedienungsanleitung, um den ordnungsgemäßen Betrieb des Produkts sicherzustellen und Ihre Rechte gemäß der Garantieerklärung aufrechtzuerhalten. Die Garantiebedingungen sind in den Allgemeinen Geschäftsbedingungen und in den Verkaufsbedingungen von Simco-Ion Netherlands beschrieben.

Erklärung der Symbole



Warnung

Spezielle Informationen zur Verhinderung von Verletzungen oder beträchtlichen Schäden am Produkt oder der Umgebung.



Achtung

Wichtige Informationen für die effizienteste Verwendung des Produkts und/oder zur Verhinderung von Schäden am Produkt oder an der Umgebung.

1 Einführung

Die Ionensprühstäbe Performax Easy Ex und Performax Easy Ex Speed sind so konzipiert, dass sie elektrostatisch aufgeladene Oberflächen neutralisieren. Sie können in bestimmten gefährlichen Bereichen (siehe auch Abschnitt 3, Sicherheit) eingesetzt werden.

Der Hauptunterschied zwischen diesen beiden Ionensprühstäben besteht im empfohlenen Einsatzbereich;

Der Performax Easy Ex ist für allgemeine Anwendungen geeignet, der Performax Easy Ex Speed ist für hohe Bahngeschwindigkeiten, nahe am zu entladenden Material, geeignet.

Beide Ionensprühstäbe sind mit einem integrierten Hochspannungsnetzteil, Emittieren und einer Status-LED ausgestattet.

Der Performax Easy Ex Speed ist mit einem 5poligen Kabel für 24 VDC Versorgungsspannung ausgestattet. Der Performax Easy Ex wird idealerweise mit einem Abstand von 100 bis 300 mm vom Material bei Materialgeschwindigkeiten unter 500 Meter pro Minute eingesetzt. Er ist in effektiven Längen von 270 bis zu 2.790 mm in Schritten von 180 mm erhältlich.

Bei Materialgeschwindigkeiten über 500 Meter pro Minute und/oder Materialabständen zwischen 50 und 300 mm empfehlen wir den Performax Easy Ex Speed. Dieser ist in effektiven Längen von 90 bis zu 2.790 mm in Schritten von 60 mm erhältlich.

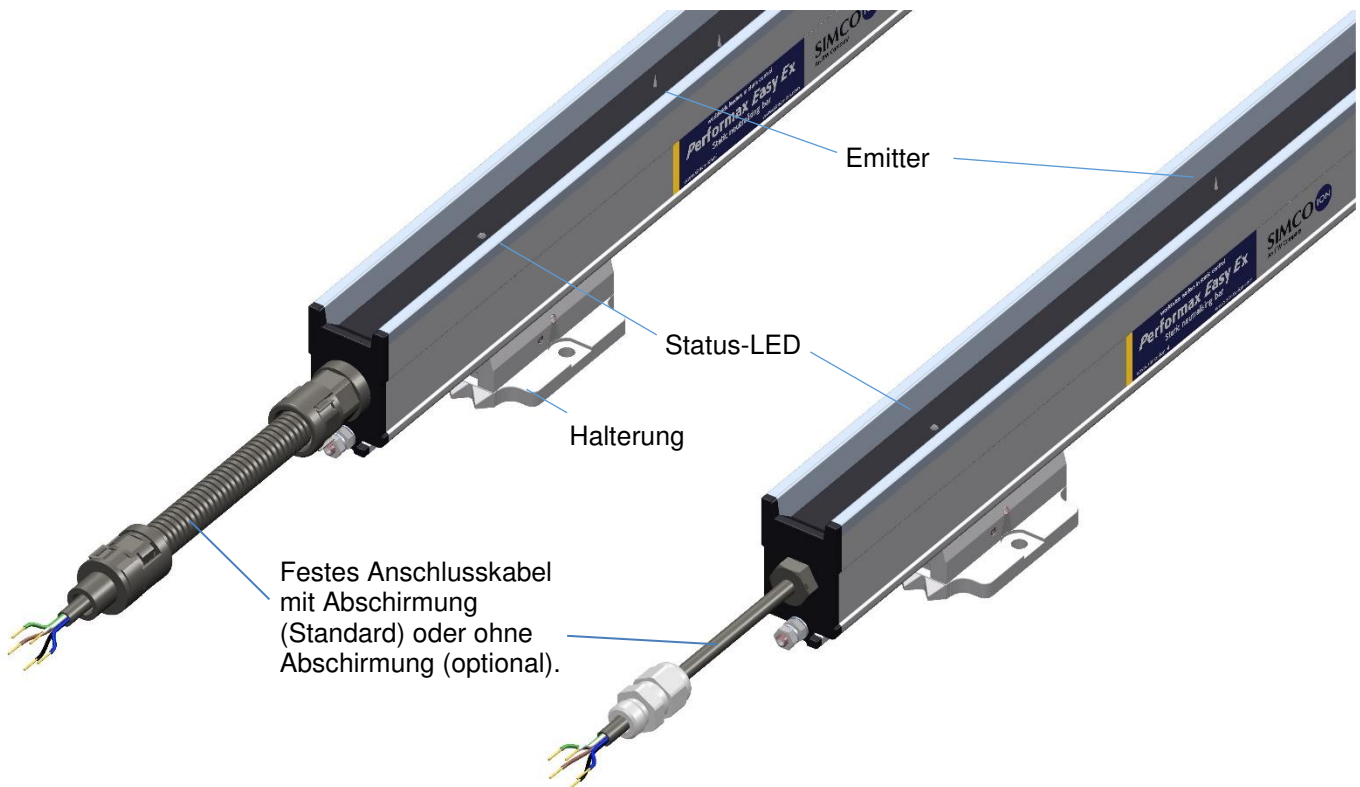


Abbildung 1.1: Anschlussseite Performax Easy Ex (Speed)

2 Beschreibung und Betrieb

Die 24-VDC-Stromversorgung wird im Ionensprühstab in positive und negative Hochspannung umgewandelt. Die Hochspannung generiert an den Emittlern des Ionensprühstabs ein elektrisches Feld, durch das die Luftmoleküle rund um die Emitter in positive und negative Ionen umgewandelt werden. Wenn ein elektrostatisch aufgeladenes Material in die Arbeitsdistanz des Ionensprühstabs kommt, werden die Ionen vom Ionensprühstab mit dem geladenen Material ausgetauscht, bis das Material neutralisiert ist.

Die Status-LED zeigt an, wenn der Ionensprühstab in Betrieb ist und ob er überlastet ist.

3 Sicherheit

Der Anwender ist dazu verpflichtet, den Hersteller auf äußeren Einwirkungen oder aggressiven Stoffe hinzuweisen, denen das Gerät ausgesetzt sein könnte.

Die nachfolgenden Sicherheitsrichtlinien müssen beachtet werden, um Verletzungen sowie Schäden an Objekten oder dem Ionensprühstab zu vermeiden.



Warnung:

- Der Ionensprühstab ist ausschließlich zum Neutralisieren elektrostatisch aufgeladener Oberflächen vorgesehen.
- Bevor Sie den Performax Easy Ex (Speed) in einer explosionsgefährdeten Umgebung einsetzen, überprüfen Sie zuerst, ob die Anwendung in der Zonenklassifikation des Gefahrenbereichs zulässig ist.
- Der Ionensprühstab ist für ATEX II 2GD geeignet.
 - Der Ionensprühstab darf nur in Anwendungen außerhalb des Bergbaus verwendet werden. Er entspricht dabei folgenden Schutzklassen:
 - Der Ionensprühstab darf in Gaszonen 1 und 2 verwendet werden und ist für Gasgruppen IIA und IIB geeignet.
 - Der Ionensprühstab darf in Staubzonen 21 und 22 verwendet werden und ist für Staubgruppen IIIA und IIIB geeignet.
 - Die maximale „Oberflächentemperatur“ des Ionensprühstabs ist auf max. 135 °C begrenzt.
- Der Performax Easy Ex (Speed) darf nicht in Umgebungen mit Stäuben verwendet werden, die elektrisch leitfähig sind, d.h., die einen elektrischen Widerstand von weniger als 1.000 Ohmmeter aufweisen.
- Der Performax Easy Ex (Speed) darf nicht in Anwesenheit von Staub mit einer Entzündungsenergie von weniger als 0,2 mJ verwendet werden.
- Montieren Sie den Performax Easy Ex (Speed) so, dass sich keine mechanischen Belastungen oder mögliche Schäden am Ionensprühstab und an den Ionisierungspunkten ergeben können.
- Schließen Sie das Anschlusskabel des Performax Easy Ex (Speed) so an, dass sich keine mechanischen Schäden ergeben können.
- Der Performax Easy Ex muss in einem Abstand von 100 bis 300 mm montiert werden.
- Der Performax Easy Ex Speed muss in einem Abstand von 50 bis 300 mm montiert werden.
- Um einen sicheren Betrieb des Geräts zu gewährleisten, muss die Umgebungstemperatur unter 40 °C gehalten werden.
- Die elektrische Installation darf nur von einem qualifizierten und geschulten Elektriker und unter Einhaltung aller nationalen und lokalen Vorschriften vorgenommen werden.
- Verwenden Sie den Performax Easy Ex immer in Kombination mit einem Ex-Statusmodul.

Das Ex-Statusmodul enthält die notwendige 0,5 AT-Sicherung mit einer Abschaltleistung von 1.500 A (70-007-65/0.5A, Siba), was die Sicherheit im Fall einer Überlastung oder eines Kurzschlusses gewährleisten sollte. Sollte die Sicherung defekt sein, muss sie durch eine Sicherung mit denselben Eigenschaften ersetzt werden.

- In Ex-Zonen-Umgebungen darf nur der Performax Easy Ex (Speed) mit fester Verkabelung installiert werden. Das Ex-Statusmodul muss mit sämtlichen anderen angeschlossenen Geräten außerhalb des Gefahrenbereichs montiert werden.
- Die gesamte Anlage muss ordnungsgemäß geerdet werden. Eine ausreichende Erdung ist unerlässlich, um einen sicheren Betrieb zu gewährleisten und die Gefahr eines Elektroschocks bei Berührung zu eliminieren.
- Bei Arbeiten an der Anlage muss die gesamte Anlage vor Aufnahme der Arbeiten von der Stromversorgung getrennt werden.
- Die Emitter sind spitz und können Verletzungen verursachen.
- Bei der Ionisierung wird eine kleine Menge Ozon produziert. Die Ozonkonzentration in der Umgebung der Emitter hängt von vielen Faktoren, wie zum Beispiel dem zur Verfügung stehenden Platz rund um den Ionensprühstab sowie der Luftzirkulation, ab. Deshalb kann kein allgemein gültiger Wert für die Ozonkonzentration angegeben werden.
- Die Hochspannung führenden Emitter (9 kV) sind auf 50 µA strombegrenzt, was sie bei Berührung elektrisch sicher macht.



Achtung:

- Die Garantie für das Gerät erlischt, wenn Modifikationen, Anpassungen usw. vorgenommen werden oder wenn bei Reparaturen keine Originalersatzteile ohne vorherige schriftliche Genehmigung verwendet werden.

4 Technische Spezifikationen

Leistungsbedarf

Netzspannung	24 V DC nominal
Primäre Sicherung	0,5 AT, Typ: 70-007-65/0.5A, Siba Diese Sicherung hat eine Abschaltleistung von mindestens 1.500 A (Ausschaltvermögen). Diese Sicherung ist im gelieferten Ex-Statusmodul von Simco-Ion enthalten.
Stromaufnahme	Max. 0,4 A DC
Anschluss	Kabel 5 x 0,34 mm ²

Versorgung	24V DC ± 2%	24V DC ± 5%	24V DC ± 10%
Max. Widerstand je Ader	3,125Ω	2,25Ω	0,75Ω
Max. Gesamtlänge Standardkabel Simco 5x0,34 mm ² & M12 Male-Female Stecker	62,5m	45m	15m

Eingang


Fernbedienung ein/aus	10 - 30 V DC nominal (Ri >10 k)
Aktivierungszeit	30 ms

Ausgang

Ausgangsspannung der Emitter	Max. 9 kV positiv und negativ
Strom gegen Erde pro Emitter	Max. 50 µA
Hochspannung OK (HV OK)	Betriebsspannung -1 V, max. 50 mA

Umgebung

Verwendung	Industrielle Verwendung in Innenräumen
Ex-Umgebung (siehe Kapitel 3)	

 II 2 GD Ex mb IIB T4 Gb Ex mb IIIB T135°C Db BAS17ATEX0012X BAS22UKEX0025X	IECEx BAS 17.0095X Ex mb sb IIB T4 Gb Ex mb sb IIIB T135°C Db
--	---

Schutzklasse	IP66
Umgebungstemperatur	0 - 40 °C
Max. Temperatur des Gehäuses	135 °C
Materialgeschwindigkeit	Performax Easy Ex 0 - 500 m/min Performax Easy Ex Speed >500 m/min
Arbeitsdistanz	Performax Easy Ex 100 - 300 mm Performax Easy Ex Speed 50 - 300 mm

Anzeige am Gerät

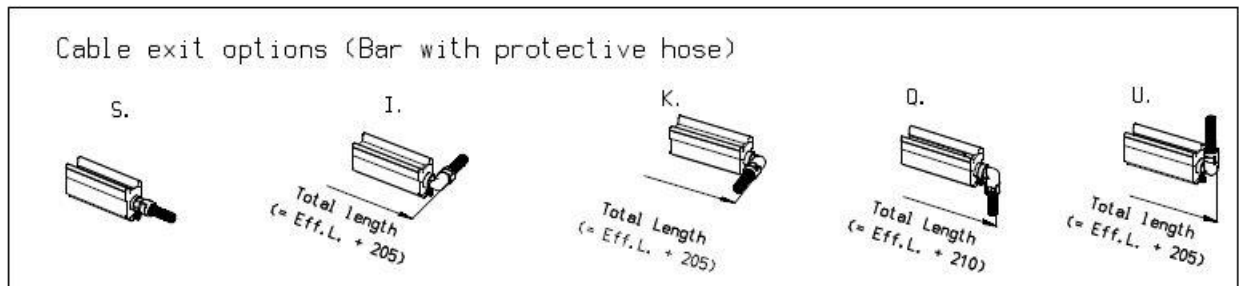
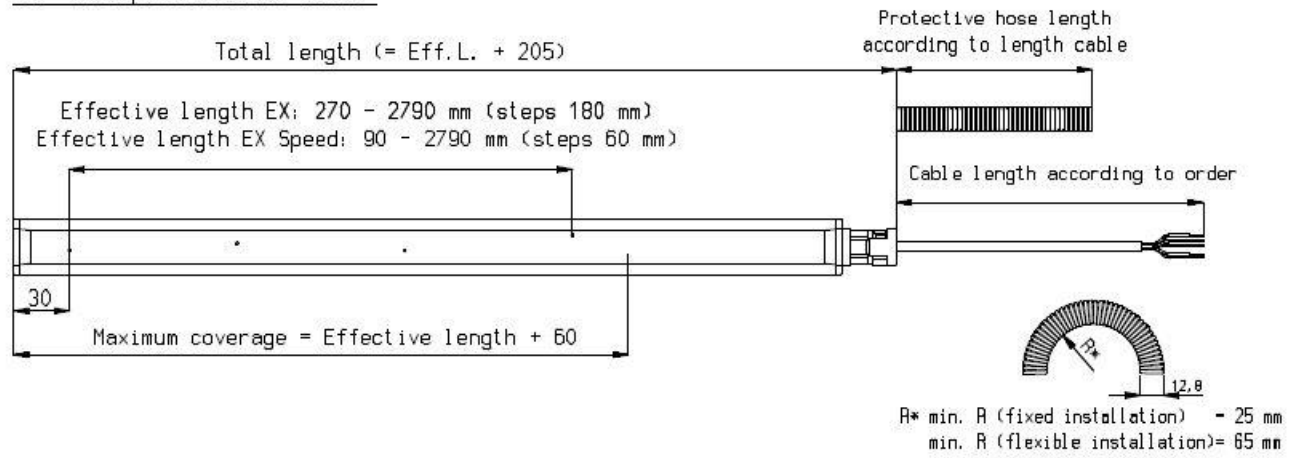
2-Farb-LED	Kontinuierlich:	Blinkend:
Grün	In Verwendung	Standby
Rot	Überlast	HV OK überlast

Weitere Informationen finden Sie in Kapitel 7.

Mechanisch

Effektive Länge	Performax Easy Ex	270 - 2.790 mm in Schritten von 180 mm
	Performax Easy Ex Speed	90 - 2.790 mm in Schritten von 60 mm
Abmessungen exklusiv Halterungen	Gesamtlänge	Eff. Länge + 250 mm (mit Schutzschlauch)
	Gesamtlänge	Eff. Länge + 180 mm (mit Schutzschlauch)
	Breite	30 mm
	Höhe	52 mm
Gewicht	2,2 kg/m	
Gehäuse	Aluminium / PA6 / PUR	
Universalhalterungen	PA66/6	

Bar wit protective hose:



Bar with cable only:

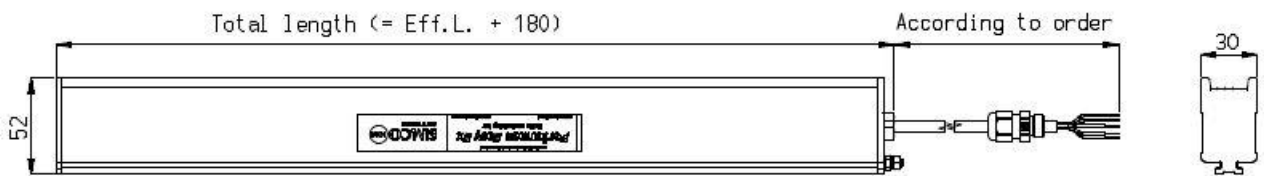


Abbildung 4.1: Abmessungen Performax Easy Ex Speed

5 Installation



Warnung:

- Bevor Sie den Performax Easy Ex (Speed) in einer explosionsgefährdeten Umgebung verwenden, überprüfen Sie bitte, ob er für die Verwendung in Ihrer Explosionsrisikozone geeignet ist.
- Montieren Sie den Performax Easy Ex (Speed) so, dass sich keine mechanischen Belastungen oder mögliche Schäden am Ionensprühstab und an den Ionisierungspunkten ergeben können.
- Im Gefahrenbereich darf nur der Performax Easy Ex (Speed) mit fester Verkabelung installiert werden. Das Ex-Statusmodul muss mit sämtlichen anderen angeschlossenen Geräten außerhalb der Ex-Zone montiert werden.
- Die elektrische Installation sowie Reparaturen dürfen nur von einem qualifizierten und geschulten Elektriker und unter Einhaltung aller nationalen und lokalen Vorschriften vorgenommen werden.
- Bei Arbeiten an der Anlage muss die gesamte Anlage vor Aufnahme der Arbeiten von der Stromversorgung getrennt werden.
- Die gesamte Anlage muss ordnungsgemäß geerdet werden. Eine ausreichende Erdung ist unerlässlich, um einen sicheren Betrieb zu gewährleisten und die Gefahr eines Elektroschocks bei Berührung zu eliminieren.
- Schließen Sie den Erdungsanschluss am Ionensprühstab an einem geerdeten Teil der Maschine und mit einem Kabel mit mindestens 4 mm² an.
- Verwenden Sie den Performax Easy Ex (Speed) immer in Kombination mit dem Ex-Statusmodul.

Erhältliche Ersatz- und Zubehörteile finden Sie in der Ersatzteilliste.

5.1 (Vereinfachte) Systemübersicht

Für jeden Ionensprühstab wird ein Statusmodul benötigt. Der Ionensprühstab wird über die Kabel an einem Anschlussterminal des Status Moduls mit diesem verbunden. Weitere Anleitungen entnehmen Sie bitte 5.8.2. Die Stromversorgung des Ionensprühstabs erfolgt über einen Anschluss vom Statusmodul. Dies kann ein AC/DC Tisch-Netzteil, eine DIN-Schiene oder eine 24-V-Stromversorgung sein.

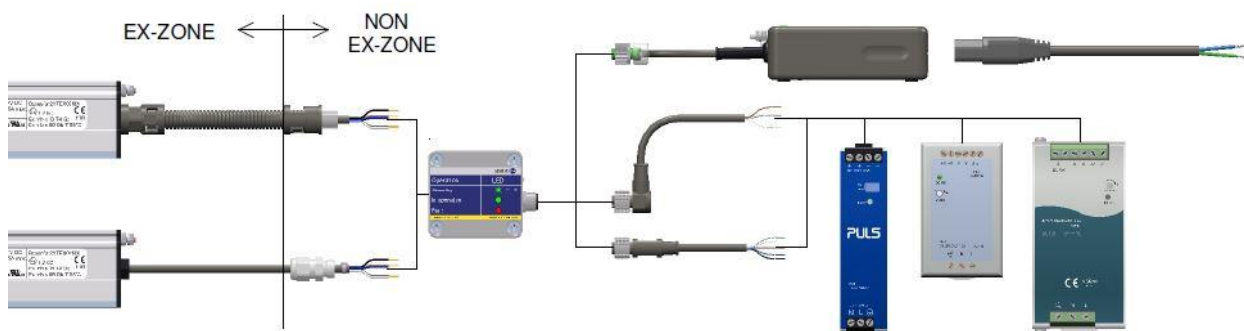


Abbildung 5.1.1: Systemübersicht

5.2 Prüfung

- Vergewissern Sie sich, dass das Gerät unbeschädigt ist und dass Sie die richtige Version erhalten haben.
- Vergewissern Sie sich, dass der Kontrollabschnitt an der Verpackung mit den Daten des erhaltenen Produkts übereinstimmen.

Wenn Sie Probleme und/oder Fragen haben, wenden Sie sich bitte direkt an Simco-Ion oder an den für Ihre Region zuständigen Vertreter?.

5.3 Montage des Ionensprühstabs

Achtung:

- **Elektrisch leitende Teile in der Umgebung des Ionensprühstabs werden seine Leistung negativ beeinflussen. Die besten Ergebnisse werden erzielt, wenn der Ionensprühstab gemäß Abbildung 5.3.1 montiert wird.**
- Montage des Ionensprühstabs:
 - Setzen Sie den Ionensprühstab unmittelbar vor den Ort, an dem das Problem mit elektrostatischer Aufladung auftritt.
 - Positionieren Sie den Ionensprühstab im optimalen Abstand von dem Material, das neutralisiert werden soll.
 - 100 - 300 mm (Performax Easy Ex)
 - 50 - 300 mm (Performax Easy Ex Speed)
 - Die Emitter müssen in die Richtung des zu neutralisierenden Materials zeigen.
 - Vergewissern Sie sich, dass kein anderes Material zwischen die Emitter und das zu neutralisierende Material kommen kann.
 - Bringen Sie das Kabel korrekt an der Maschine an, um mechanische Beschädigungen zu verhindern (geeignete Klemmen sind im Lieferumfang enthalten).

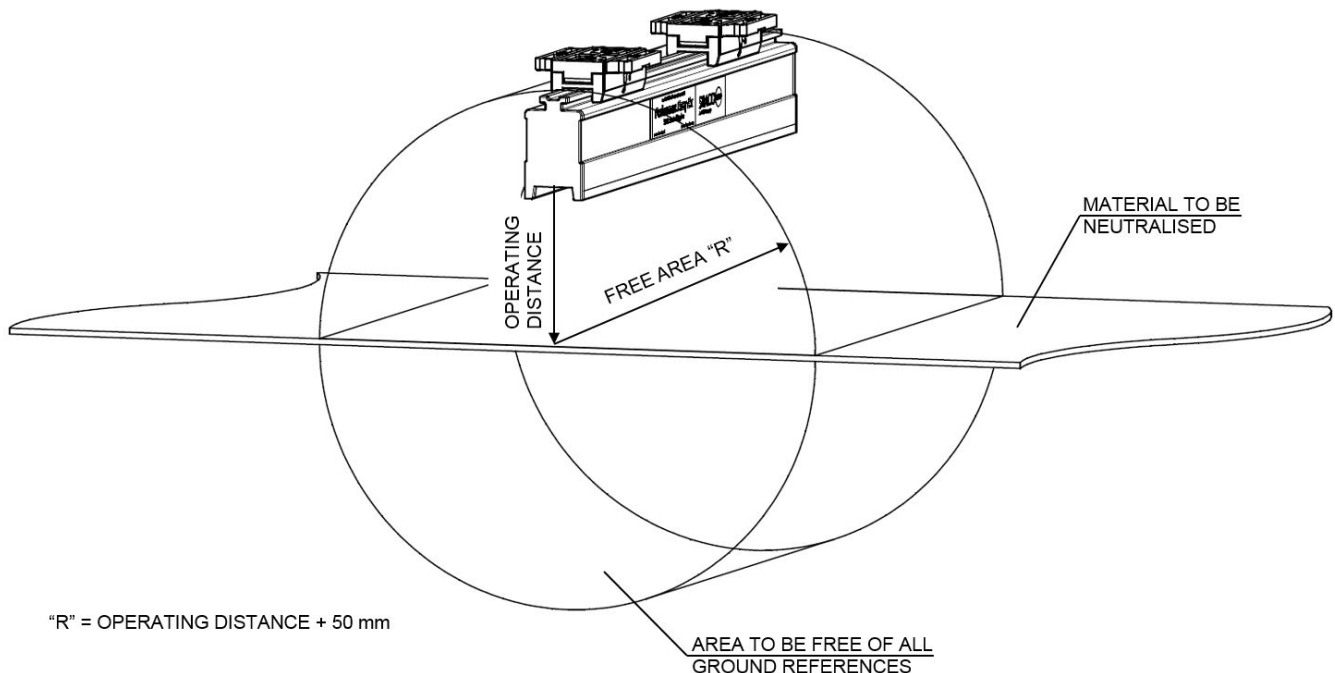


Abbildung 5.3.1: Optimale Position Performax Easy Ex und Performax Easy Ex (Speed)

5.4 Halterungen

Die Ionensprühstäbe werden mit mindestens zwei Halterungen, sog. Schiebebügeln, ausgeliefert, mit denen sie auf viele verschieden Arten montiert werden können.

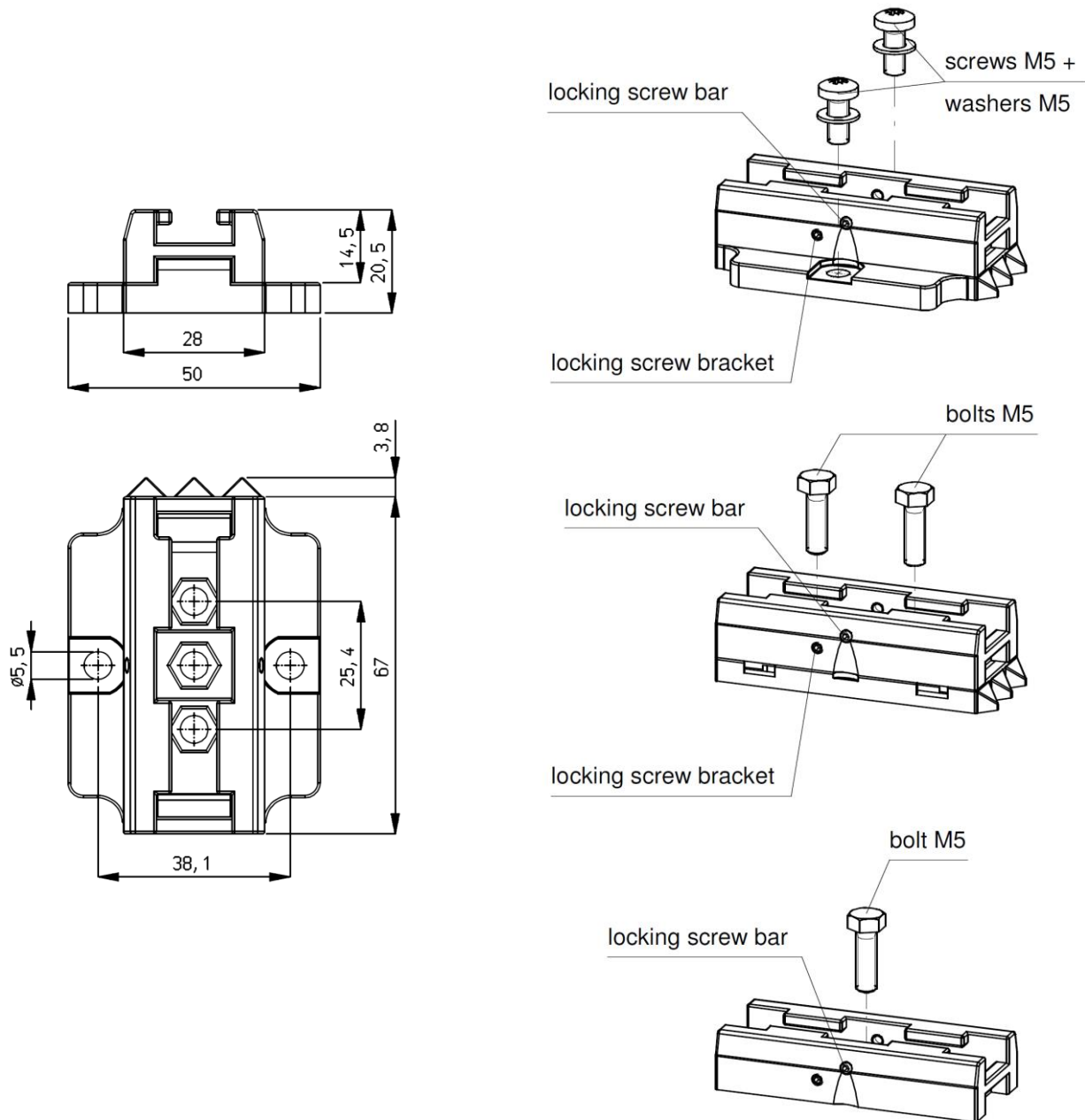


Abbildung 5.4.1: Halterungen Performax Easy Ex (Speed) – Abmessungen und Montageoptionen

5.5 Montage Performax Easy Ex (Speed) (Schiebebügel)

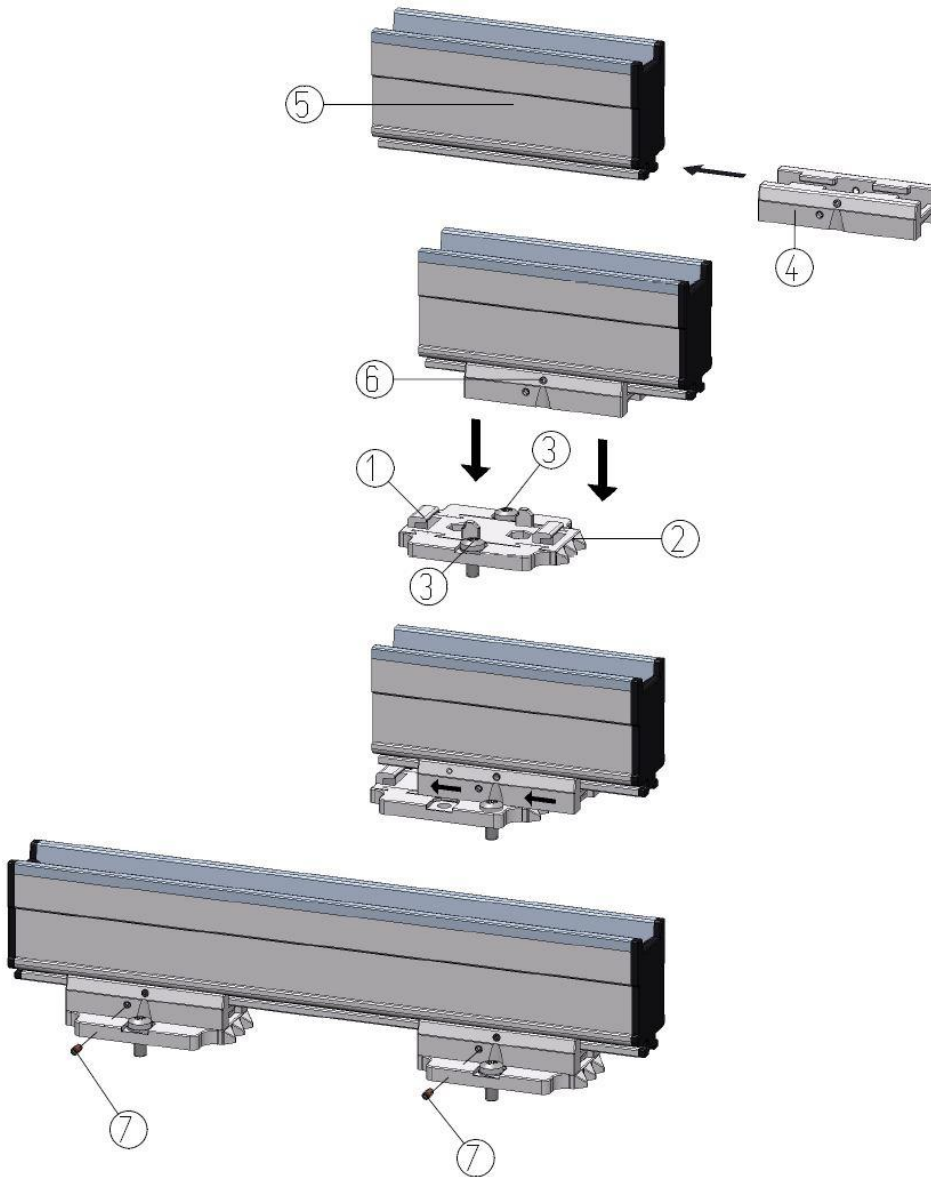


Abbildung 5.5.1: Befestigung des Ionensprühstabs mit den Halterungen

- Montieren Sie die Haltefüße (1) an der Maschine so, dass die Dreiecke (2) in dieselbe Richtung zeigen. Siehe Absatz 5.4.
- Schieben Sie die Halterung (4) auf den Ionensprühstab (5).
- Setzen Sie den Ionensprühstab mit Halterungen auf die Haltefüße und schieben Sie die Halterungen (4) in die entgegengesetzte Richtung der drei Dreiecke.
- Sichern Sie die Halterung (4), indem Sie mindestens ein der beiden Stellschrauben (7) festziehen (eine Schraube auf jeder Seite).
- Positionieren Sie die Ionisierungspunkte über dem zu neutralisierenden Material.
- Sichern Sie den Ionensprühstab (5) mit einer Schraube (6).

5.6 Demontage Performax Easy Ex (Speed) (Schiebebügel)

- Stecken Sie das Verbindungskabel am Ex-Statusmodul aus.
- Lösen Sie die Stellschraube (Nr. 6) an den Halterungen (siehe Abbildung 5).
- Schieben Sie den Ionensprühstab mit Halterungen von den Haltefüßen in Richtung der drei Dreiecke (Montagemethode) bis zum Anschlag, ziehen Sie den Ionensprühstab senkrecht zu den Haltefüßen.

5.7 Alternative Halterungen

Als Alternative zu den Kunststoffhalterungen sind 2 unterschiedliche Edelstahlhalterungen erhältlich:

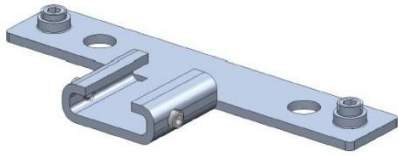


Abbildung 5.7.1: Halterung, T-Nut, Edelstahl



Abbildung 5.7.2: Halterung mit Gewindestift M6x38, Edelstahl

5.8 Anschluss des Ionensprühstabs



Warnung:

- Beachten Sie die Warnhinweise zu Beginn dieses Kapitels
- Das Ex-Statusmodul muss außerhalb der Ex-Zone montiert werden.
- Verwenden Sie den Performax Easy Ex (Speed) immer in Kombination mit dem Ex-Statusmodul. Schließen Sie den Performax Easy Ex (Speed) niemals direkt an die Stromversorgung an, da die erforderliche Sicherung (0,5 AT / 1.500 A Abschaltleistung) im Ex-Statusmodul untergebracht ist.
- Benutzen Sie den Performax Easy Ex (Speed), der die Nutzung des Abschirmschlauches fordert, immer mit dem von Simco vorgeschriebenen Schlauch und Befestigungsmaterial.

5.8.1 Anschluss der Sicherheitserdung

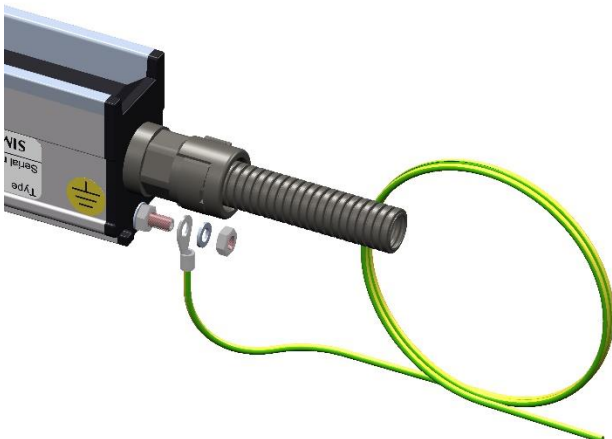
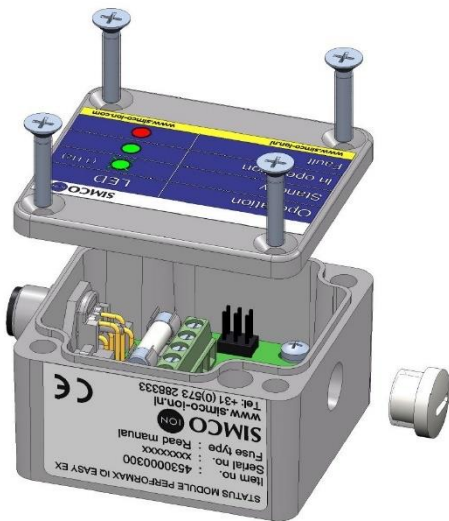


Abbildung 5.8.1.1: Erdungsanschluss

Verbinden Sie den Ionensprühstab mit einem M4-Kabelschuh und einem Erdungskabel mit mindestens 4 mm² Querschnitt mit einem geerdeten Teil der Maschine oder mit einem Erdungsanschluss.

5.8.2 Anschluss von dem Performax Easy Ex (Speed) an dem Ex-Statusmodul.



Nehmen sie die Abdeckung des Statusmoduls ab und nehmen Sie den Blindstopfen heraus.

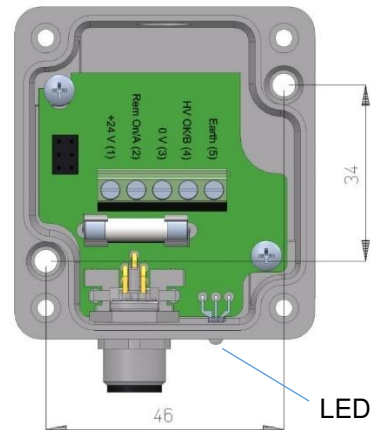


Abbildung 5.8.2.1: Den Anschluss des Statusmoduls vorbereiten

Abbildung 5.8.2.2: Größen der Befestigungslöcher am Statusmodul



Montieren Sie das Statusmodul an einer Stelle außerhalb der EX-Zone. Verwenden Sie 2 Bolzen oder Schrauben mit mindestens 4 mm \varnothing . Berücksichtigen Sie 15 cm Platz für den Kabelanschluss vom EX-Ionensprühstab auf einer Seite und das Kabel mit dem Anschluss auf der anderen Seite. Beachten Sie bitte auch, dass die LED neben dem Anschluss sichtbar sein muss, damit der Status des Ionensprühstabs gesehen werden kann.

Für eine EX-Stab mit Schutzschlauch:

- Falls gewünscht; schneiden Sie das 5-polige Kabel auf die gewünschte Länge.
- Schneiden Sie den Schutzschlauch auf Länge, das ist die Kabellänge - 32 mm (siehe Abbildung 5.8.2.3).
- An Stab-Seite einen gelben Dichtring über den Schutzschlauch schieben (siehe Abb. 5.8.2.4)
- Führen Sie das Kabel durch den Schutzschlauch mit dem gelben Dichtring an der Stab-Seite.
- Drücken Sie den Schutzschlauch in der Verschraubung der Ionisationsstab, bis der gelbe Dichtring nicht mehr sichtbar ist (siehe Abbildung 5.8.2.5).
- Stecken Sie die graue Klammer mit der Vertiefung nach außen in der Verschraubung, so dass diese möglich mit einem Schraubendreher wieder entfernt werden kann (siehe Abbildung 5.8.2.6).
- Schieben Sie auf der Seite des Statusmoduls einen gelben Dichtungsring über den Schutzschlauch.
- Falls erforderlich: Kabel anschneiden wie in Abbildung 5.8.2.7 und klemmen Sie die korrekten Aderendkappen (im Lieferumfang enthalten).
- Drehen Sie die Verschraubung in das Statusmodul und führen Sie das Kabel durch die Verschraubung.
- Stecken Sie den grauen Clip mit der Aussparung nach außen in die Verschraubung, so dass es mit einem Schraubendreher entfernt werden kann (siehe Abbildung 5.8.2.8).
- Verbinden Sie das Kabel an den richtigen Konnektor Positionen (siehe Abbildung 5.8.2.9 und darüber hinaus) im Statusmodul.

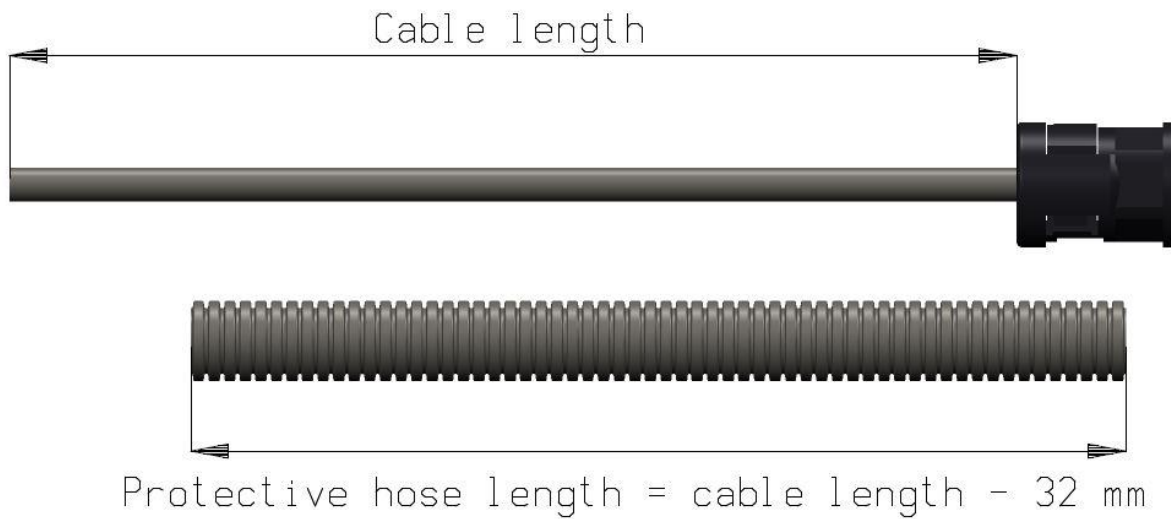


Abbildung 5.8.2.3: Länge von den Schutzschlauch

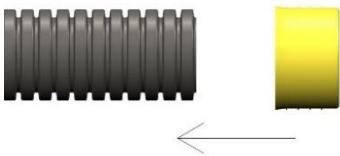


Abbildung 5.8.2.4: Gelbe Dichtring über den Schutzschlauch

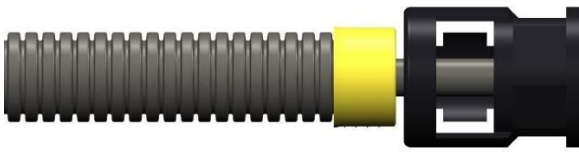


Abbildung 5.8.2.5: Schutzschlauch im Verschraubung

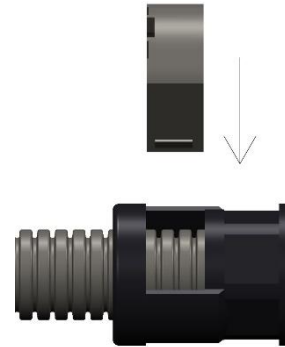


Abbildung 5.8.2.6: Clip im Verschraubung

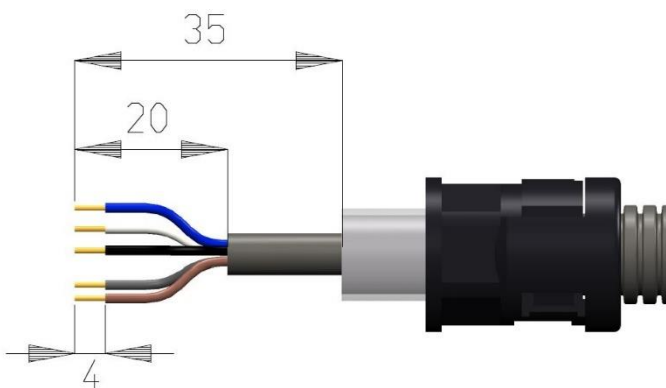
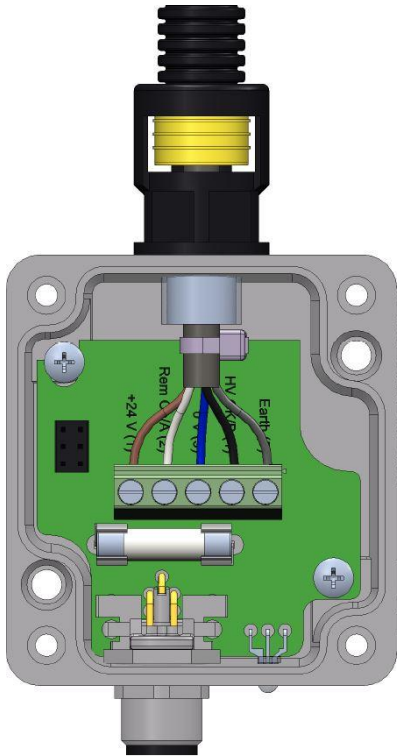


Abbildung 5.8.2.7: Anschneiden des Kabels



Abbildung 5.8.2.8: Anschluss Verschraubung am Modul



Verbinden Sie das Kabel gemäß der nachstehenden Tabelle:

Farbe:	Anschluss:	Nummer:
Braun	+ 24 V	1
Weiß	Rem On	2
Blau	0 V	3
Schwarz	HV OK	4
Gelb/grün oder grau	Earth	5

Abbildung 5.8.2.9: Anschluss Performax Easy EX (Speed) mit Statusmodul

Ziehen Sie den Schutzschlauch in das Statusmodul, bis das gelbe Siegel nicht mehr zu sehen ist 1). Setzen Sie dann den grauen Clip mit der Nut nach außen zeigend in das Modul (2), sodass er gegebenenfalls mit einem Schraubendreher abgenommen werden kann. Setzen Sie anschließend die Abdeckung wieder ein und befestigen Sie sie mit den Schrauben.

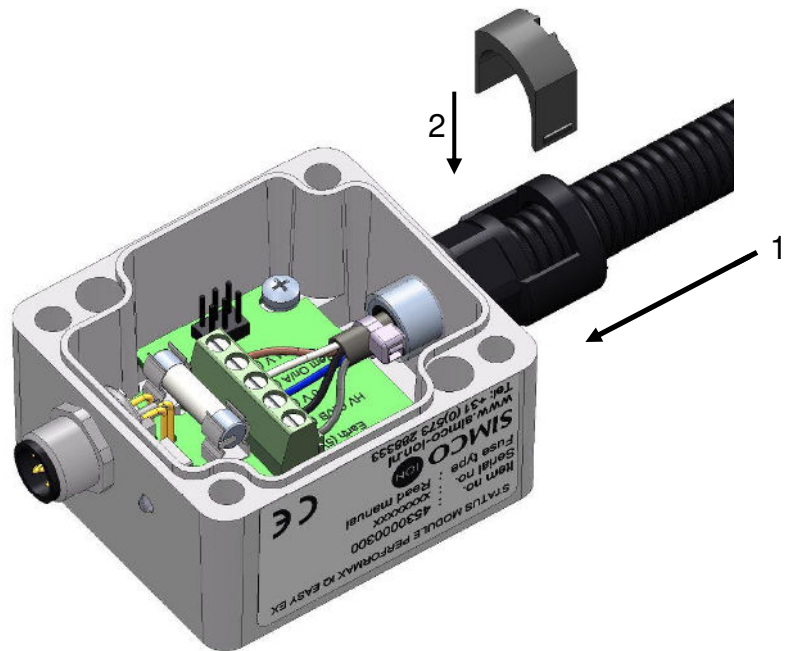
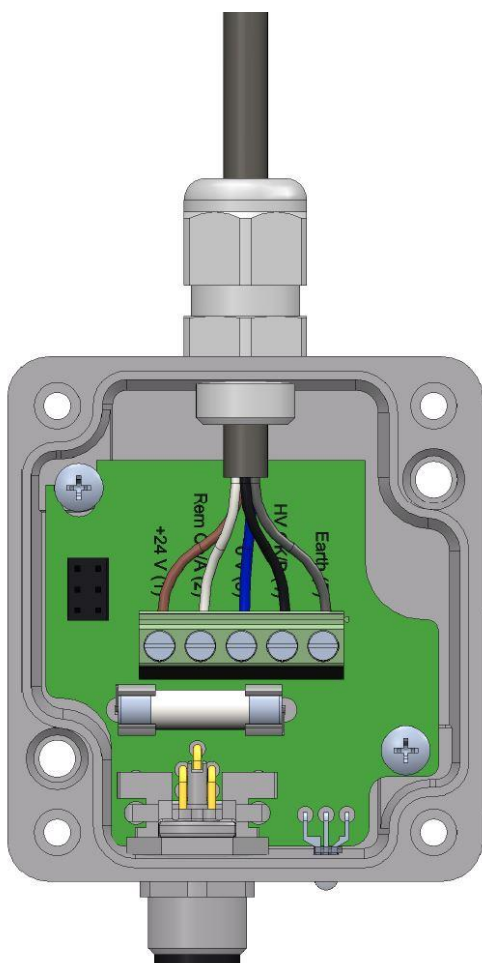


Abbildung 5.8.2.10: Befestigung eines geschützten Schlauchs an der Armatur.



Für einen EX-Stab mit Kabel ohne Schutzschlauch:

Wenn benötigt, kürzen Sie das Kabel auf die gewünschte Länge, isolieren es gemäß Abb. 5.8.2.7 ab und montieren die passenden Aderendhülsen, die sich im Lieferumfang befinden.

Drehen Sie die Kabelverschraubung am Statusmodul und führen Sie das Kabel durch die Verschraubung. Ziehen Sie den Klemmring der Verschraubung fest, sodass er gut abdichtet und entlastet. Verbinden Sie das Kabel gemäß nachstehender Tabelle, setzen Sie die Abdeckung auf und ziehen Sie sie fest an.

Farbe:	Anschluss:	Nummer:
Braun	+ 24 V	1
Weiß	Rem On	2
Blau	0 V	3
Schwarz	HV OK	4
Gelb/grün oder grau	Earth	5

Abbildung 5.8.2.11: Anschluss Performax Easy EX Speed mit Statusmodul

5.8.3 Ex-Statusmodul – Anschluss mit Simco-Ion AC/DC Tisch-Netzteil

- Verbinden Sie das externe gelb/grüne Kabel von der AC/DC Tisch-Netzteil mit einem geerdeten Teil der Maschine.
- Verbinden Sie den M12-Anschluss des AC/DC Tisch-Netzteiles mit dem Ex-Statusmodul. Der Fernbedienungs-Ein-/Aus-Anschluss ist bereits im AC/DC Tisch-Netzteil angeschlossen, wobei der Ionensprühstab standardmäßig aktiviert wird, wenn er angeschlossen wird.
- Verbinden Sie das Netzkabel mit der AC/DC Tisch-Netzteil



Abbildung 5.8.3.1: AC/DC Tisch-Netzteil und Erdungskabel

5.8.4 Anschluss des Ex-Statusmoduls an einer DIN-Schiene /externer Stromversorgung



Warnung:

- Die gelb/grüne oder graue und die blaue Ader müssen beide mit an die Erdung angeschlossen werden, um Ihre persönliche Sicherheit und einen sicheren Betrieb zu gewährleisten.

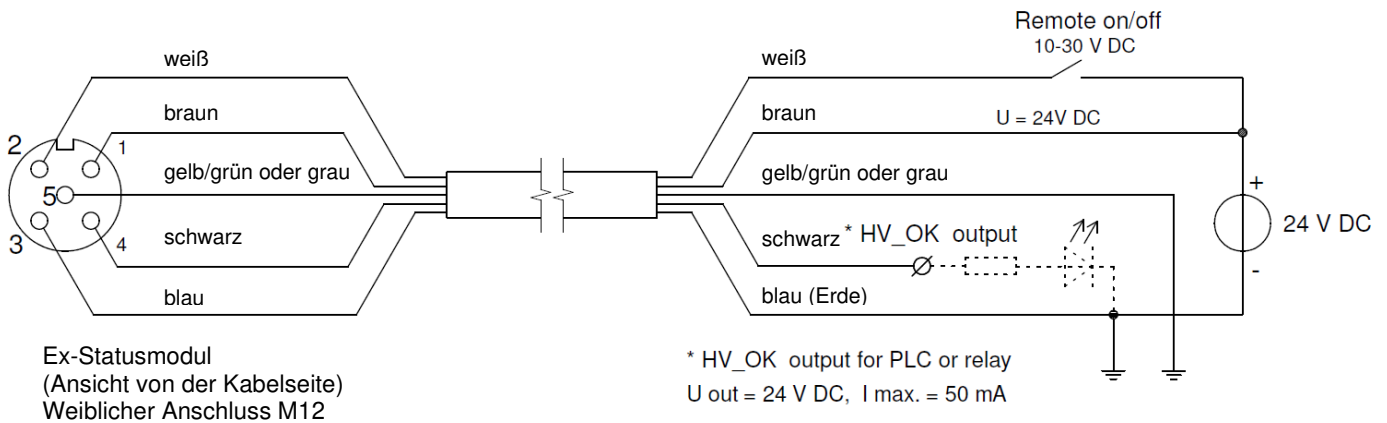


Abbildung 5.8.4.1: Verbindung des Statusmoduls und der DIN-Schiene

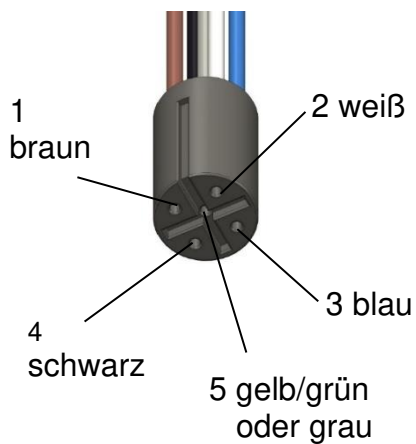


Abbildung 5.8.4.2: Anschluss des Ex-Statusmoduls an eine externe Stromversorgung

5.8.5 Anschluss des Statusmoduls mit doppelter Sicherheit

Falls eine Stromversorgung des Ionensprühstabs mit doppeltem Sicherheitsanschluss erforderlich ist, kann dies wie folgt erreicht werden:

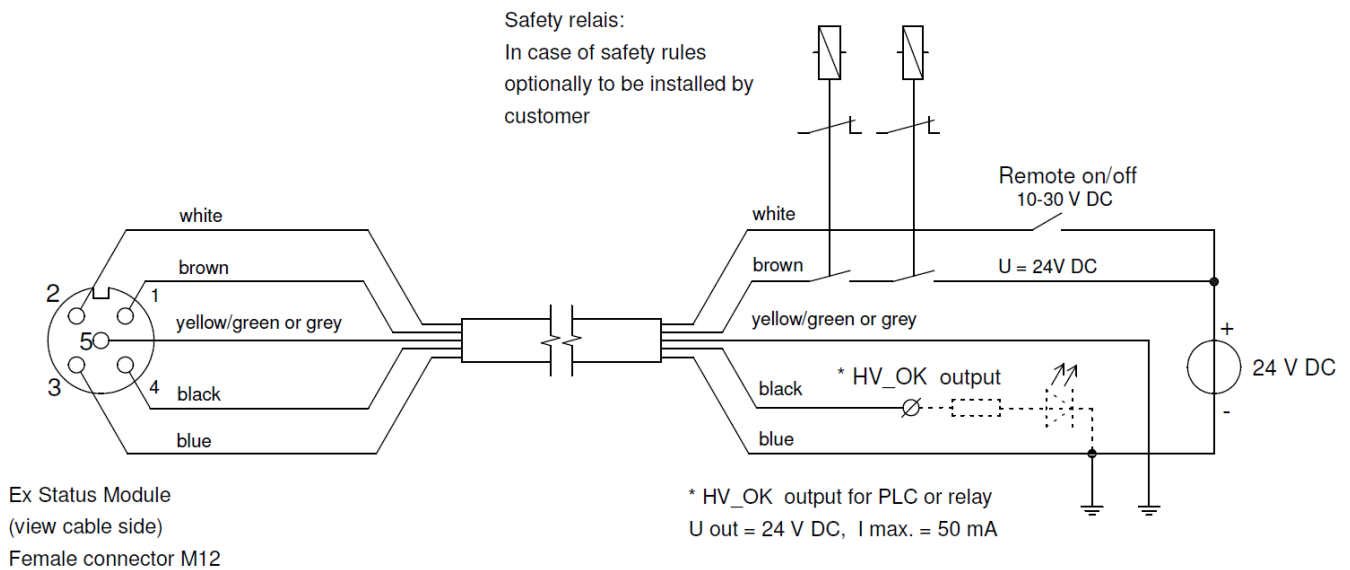


Abbildung 5.8.5.1: Verbindung mit doppelter Sicherheit

6 Inbetriebnahme



Achtung:

- **Nehmen Sie die Schutzabdeckung ab.**
- **Der Ionensprühstab funktioniert nicht, wenn die Emittter abgedeckt sind.**
Die Abdeckung dient zum Schutz der Emittter während des Transports und der Montage.

6.1 Inbetriebnahme des Ionensprühstabs.

Der Ionensprühstab kann über einen Fernbedienungs-Ein-/Aus-Anschluss am Ex-Statusmodul ein- und ausgeschaltet werden. Des Weiteren gibt es die Möglichkeit, eine Rückmeldung zu erhalten, ob die Hochspannung aktiv ist. Dies erfolgt über das HV-OK-Kabel (siehe Kapitel 8).

- Schließen Sie das Ex-Statusmodul an die Stromversorgung an.
- Schließen Sie die Fernbedienungs-Ein-/Aus-Funktion des Ex-Statusmoduls an 24 VDC an.
- Wenn die 24 VDC-Stromversorgung angeschlossen ist und der Fernbedienungs-Ein-/Aus-Anschluss aktiviert wird, wird der Ionensprühstab eingeschaltet.

7 Überprüfen der Funktionalität

7.1 Überprüfen der Neutralisierung

Zur Messung der Effizienz des Ionensprühstabs kann ein Feldstärkenmessgerät verwendet werden, das für die Verwendung in Gefahrenbereichen geeignet ist.

Schließen Sie das Feldstärkenmessgerät an die Erdung an und halten Sie einen

Mindestabstand von 30 cm vom Ionensprühstab ein.

Messen Sie die statische Ladung des Materials, bevor und nachdem es den Ionensprühstab passiert.

Die gemessene Ladung muss reduziert sein, nachdem das Produkt den Ionensprühstab passiert hat.

7.2 Überprüfen der Funktionalität über die LEDs und über den HV-OK-Ausgang

Die Farbe der Status-LEDs am Ionensprühstab und am Ex-Statusmodul bestätigt den Status des Ionensprühstabs.

LED-Anzeige Performax Easy Ex	LED-Anzeige Ex-Statusmodul	Status	Hochspannung	HV-OK-Ausgang
Grün blinkend 1 Hz	Grün blinkend 1 Hz	Standby	Aus	Aus
Grün	Grün	In Verwendung	Ein	24 VDC
Rot	Rot	Hochspannungsüberlast	Ein	Aus
Rot blinkend 5 Hz	Rot	HV OK Signal überladen	Ein	Aus
Aus	Rot	Defekte Sicherung	Aus	Aus

7.3 Ursachen für Überlastung

Ursachen für Überlastung der Hochspannung können sein:

- Verschmutzung des Ionensprühstabs.
- Direktkontakt zwischen leitfähigem Material und den Emittern.
- Der Ionensprühstab ist zu dicht an leitfähigen (Maschinen)teilen positioniert

Ursachen für Überlastung des HV OK-Signals können sein:

- Kurzschluss des HV OK-Signals.
- Zu hohe Ladung am HV OK-Signal (max. 50 mA).

8 Wartung



Warnung:

- **Trennen Sie das Produkt von der Stromversorgung, bevor Sie Arbeiten daran ausführen.**
- **Die Emitter sind spitz und können Verletzungen verursachen.**

8.1 Regelmäßige Reinigung des Ionensprühstabs

Die Reinigung des Ionisationsstabes ist die einzige Wartung, die erledigt werden muss. Die Häufigkeit der Reinigung hängt von der Menge an Verschmutzung in der Umgebung ab und ist daher sehr anwendungsabhängig. Als Basis können Sie einmal im Monat anfangen.

- Reinigen Sie die Emitter und die gesamte Oberfläche des Gießharzes und der Seitenstreifen regelmäßig mit einer harten, nicht metallischen Bürste. Wenn das Aluminiumprofil verschmutzt ist, reinigen Sie es ebenfalls

8.2 Reinigung eines stark verschmutzten Ionensprühstabs

- Demontieren Sie den Ionensprühstab wie in Kapitel 5.6 beschrieben.
- Nehmen Sie den Ionensprühstab aus der Ex-Zone.
- Reinigen Sie den Ionensprühstab mit einem geeigneten Reinigungsmittel (z. B. Isopropylalkohol). Bei einer sehr starken Verschmutzung kann auch Veconova 10 verwendet werden (www.eco-nova.nl).
- Lassen Sie den Ionensprühstab komplett trocknen, bevor Sie ihn wieder in Betrieb nehmen.
- Montieren Sie den Ionensprühstab wie in Kapitel 5 beschrieben (wenn es die Situation zulässt, kann der Ionensprühstab auch an der Position gereinigt werden, an der er montiert ist. Der Ionensprühstab muss spannungsfrei sein).

9 Fehler



Warnung:

- **Trennen Sie das Produkt von der Stromversorgung, bevor Sie Arbeiten daran ausführen.**
- **Arbeiten am Gerät dürfen nur von einem Elektriker mit entsprechender Schulung und Qualifikation ausgeführt werden.**

Tabelle 2. Fehler

Anzeige	Problem	Ursache	Lösung
LED am Ionensprühstab und am Ex-Statusmodul leuchten nicht	Keine Hochspannung an den Emittern	Keine Stromversorgung	Stromversorgung anschließen
		Verdrahtungsfehler	Fehler suchen und reparieren, siehe 5.8.
LED am Ionensprühstab und am Ex-Statusmodul blinken grün	Keine Hochspannung an den Emittern	Kein Fernbedienungs-Ein-/Aus-Signal	Fernbedienung ein/aus aktivieren
		Verdrahtungsfehler	Fehler suchen und reparieren, siehe 5.8.4.
LED am Ionensprühstab und am Ex-Statusmodul leuchten rot	Ionensprühstab Überladung	Ionensprühstab verschmutzt	Ionensprühstab reinigen
		Ionensprühstab zu dicht an leitfähigen Maschinenteilen positioniert	Ionensprühstab neu positionieren
LED am Ionensprühstab und am Ex-Statusmodul leuchten grün	Keine/schlechte Ionisierung trotz Hochspannung an den Emittern	Ionensprühstab verschmutzt	Ionensprühstab reinigen
		Emitter sind beschädigt	Ionensprühstab ersetzen
		Ionensprühstab schlecht positioniert	Ionensprühstab neu positionieren, siehe 5.3.
		Emitter sind abgedeckt	Abdeckung abnehmen
LED am Ionensprühstab blinkt rot und LED am Ex-Statusmodul leuchtet rot.	Hochspannung an den Emittern, kein Signal HV OK	HV OK ist überladen	Belastung HV OK ändern
		Verdrahtungsfehler	Fehler suchen und reparieren, siehe 5.8.4.
LED am Ionensprühstab leuchtet nicht und LED am Ex-Statusmodul leuchtet rot.	Keine Hochspannung an den Emittern, kein Signal HV OK	Defekte Sicherung im Modul Ex-Status	Sicherung ersetzen. Typ siehe Kapitel 4

10 Reparaturen



Warnung:

- **Trennen Sie das Produkt von der Stromversorgung, bevor Sie Arbeiten daran ausführen.**
- **Arbeiten am Gerät dürfen nur von einem qualifizierten und geschulten Elektriker und unter Einhaltung aller nationalen und lokalen Vorschriften ausgeführt werden.**

Die Komponenten des Performax Easy Ex (Speed) können nicht repariert werden. Für die Bestellung von Ersatzteilen verwenden Sie bitte die Ersatzteilliste.

Wenn Sie Probleme oder Fragen haben, wenden Sie sich bitte direkt an Simco-Ion oder an den für Ihre Region zuständigen Verkaufsrepräsentanten.

Simco-Ion empfiehlt, defekte Teile zur Reparatur an Simco-Ion zurückzusenden. Fordern Sie dazu unter www.simco-ion.nl/repair eine RMA-Nummer an. Verpacken Sie den Ionensprühstab ordnungsgemäß und markieren Sie die RMA-Nummer deutlich außen auf der Verpackung.

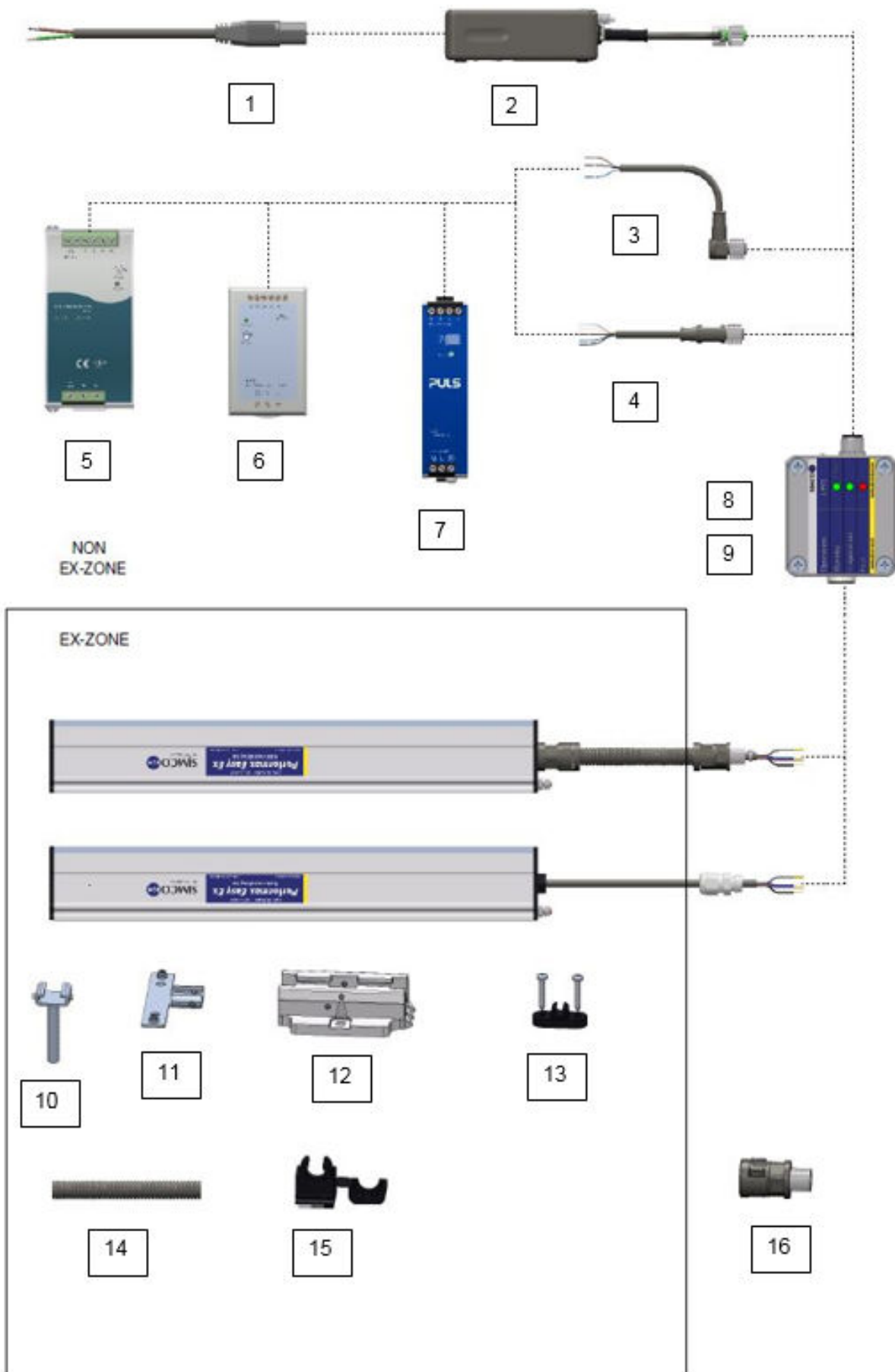
- Eine Anleitung zur Demontage des Ionensprühstabs finden Sie in Kapitel 5.6.

11 Entsorgung



Entsorgen Sie das Gerät am Ende seiner Lebenszeit bitte nicht über den Hausmüll, sondern bringen Sie es zu einer Wertstoffsammelstelle. So tragen Sie dazu bei, die Umwelt zu schützen.

Ersatzteile / Zubehör



Nr.	Artikelnummer	Beschreibung
1	9146340620	Anschlusskabel - IEC 320 EN 60320 C19 (V) - 2 m
2	4524001000	AC/DC Tisch-Netzteil, 100 - 240 VAC 24 VDC mit 1 Ausgang
3	7519020375	Gerätekabel M12 weiblich abgewinkelt 5 Stifte 5 m
	7519020375	Gerätekabel M12 weiblich abgewinkelt 10 m
4	7519020365	Gerätekabel M12 weiblich gerade 5 m
	7519020366	Gerätekabel M12 weiblich gerade 10 m
	7519020380	Gerätekabel M12 weiblich gerade 10 m, abgeschirmt
5	7519020435	DIN-Schienenanschluss, 100 - 240 VAC, 24 VDC mit 10 A.
6	7519020425	DIN-Schienenanschluss, 100 - 240 VAC, 24 VDC mit 4 A.
7	7519020430	DIN-Schienenanschluss, 100 - 240 VAC, 24 VDC 3,3 A, (UL-gelistet)
8	4530000300	Ex-Statusmodul
9	9340410500	Sicherung, Ex-Statusmodul (Siba 70-007-65/0.5A)
10	4532000100	Halterung
11	7524000155	Halterung, T-Nut, Edelstahl
12	7524000156	Halterung mit Bolzen, M6x38, Edelstahl
13	9250101104	Kabel klem 5 mm
14	9380531320	Schutzschlauch Ø12,8 mm NW=10 Black ATEX ABB-PMA type XESX 0250
15	9250101013	Clip NW10 Black ATEX0250 ABB-PMA type BEH02
16	9370521017	Schlauchverschraubung M12 x 1,5 NW10 straight Black ATEX ABB-PMA type NENV0202

**Hinweis: Nr. 6 und 7 sind für die Versorgung von max. 4 Performax IQ Easy Ex (Speed) Stäben geeignet,
Nr. 5 ist für die Versorgung von max. 20 Performax IQ Easy Ex (Speed) Stäben geeignet.**

Ersatzteile erhalten Sie beim für Ihre Region zuständigen Händler oder direkt bei SIMCO (Niederland) B.V.

SIMCO (Niederland) B.V.
Postbus 71
NL-7240 AB Lochem
Telefon +31-(0)573-288333
Telefax +31-(0)573-257319
E-Mail general@simco-ion.nl
Internet <http://www.simco-ion.nl>

Konformitätserklärung

EU-Konformitätserklärung

Hersteller: Simco (Nederland) B.V.
Aalsvoort 74
NL 7241 MB Lochem
Niederlande

Produktbeschreibung: Ionensprühstab mit integriertem Netzteil, optional montiert an oder kombiniert mit einem Luftmesser/Transvektor oder einem Typhoon-Luftmesser

Typ: **Performax Easy (IQ) Ex (Speed), optional an einem Luftmesser/Transvektor oder einem Typhoon-Luftmesser montiert**

Wir erklären unter unserer alleinigen Verantwortung, dass das beschriebene Produkt den folgenden Standards entspricht:

ATEX-Richtlinie (2014/34/EU)

Die Ausrüstung erfüllt die Vorschriften der Richtlinie.



Gruppe II Kategorie 2GD
Ex mb IIB T4 Gb
Ex mb IIIB T135°C Db

Benannte Stelle (EU-Typ Untersuchung und Qualität): SGS Fimko Oy (NB 0598), Helsinki, Finland

Prüfbescheinigung EU-Typ Baseefa17ATEX0012X

Angewendete harmonisierte Normen: Das Produkt wurde bewertet und erfüllt die wesentlichen Gesundheits- und Sicherheitsanforderungen der ATEX-Richtlinie 2014/34/EU
EN 60079-0:2018
EN 60079-18:2015 + A1:2017

Richtlinie über elektromagnetische Verträglichkeit (2014/30/EU)

Angewendete harmonisierte Normen: EN 61000-6-2:2005 + AC:2005
EN 61000-6-3:2007 + A1:2011

RoHS Richtlinie (2011/65/EU und Änderung 2015/863)

Druckgeräterichtlinie (2014/68/EU)

(Luftmesser/Transvektor und Typhoon-Luftmesser sind ausdrücklich vom Geltungsbereich dieser Richtlinie ausgenommen)

Ort, Datum, Unterschrift Lochem, 3 November, 2020

Position und Name: Quality Manager, R.G. Hulshof

CONTENTS

<i>Preface</i>	52
<i>Explanation of symbols</i>	52
1 Introduction	53
2 Description and operation	54
3 Safety	54
4 Technical specifications	56
5 Installation	58
5.1 Simplified system overview	58
5.2 Check.....	58
5.3 Anti-static bar mounting.....	59
5.4 Mounting brackets	60
5.5 Montage Performax Easy Ex (Speed) (slide bracket)	61
5.6 Disassemble Performax Easy Ex (Speed) (slide bracket)	62
5.7 Alternative brackets	62
5.8 Connecting the Anti-static bar	62
5.8.1 Connect safety earthing	62
5.8.2 Connecting the Performax Easy Ex (Speed) to the Ex Status module	63
5.8.3 Connecting the Ex Status Module to the Simco-Ion desktop power supply	66
5.8.4 Connecting the Ex Status Module to the DIN-rail supply/external supply	67
5.8.5 Status Module connection with double safety	68
6 Commissioning	68
6.1 Anti-static bar commissioning.....	68
7 Checking the Functionality	69
7.1 Checking neutralization	69
7.2 Checking functionalities via the LED's & HV-OK output.....	69
7.3 Reasons for overload.....	69
8 Maintenance	70
8.1 Regular cleaning of the anti-static bar.....	70
8.2 Cleaning of a heavily contaminated anti-static bar	70
9 Faults	71
10 Repairs	72
11 Disposal	72
Replacement parts	73
Declaration of Conformity.....	75

Preface

This manual is intended for the installation and use of the anti-static bar Performax Easy Ex and Performax Easy Ex Speed. If there is a mention of an anti-static bar in this manual, then it is with reference to either the Performax Easy Ex or Performax Easy Ex Speed.

This manual must be available at all times to staff operating the equipment.
Read through the entire manual before installing and commissioning the product.
Follow the instructions set out in this manual to ensure proper operation of the product and to retain your entitlement under the guarantee. The terms of the guarantee are set out in the Simco-Ion Netherlands General Terms and Conditions of Sale.

Explanation of symbols



Warning

Indicates special information to prevent injury or significant damage to the product or the environment.



Attention

Important information for making the most efficient use of the product and/or for preventing damage to the product or the environment.

1 Introduction

The Performax Easy Ex and Performax Easy Ex Speed static bars are designed to neutralize electrostatically charged surfaces and may be used in certain hazardous areas (see also Section 3, Safety).

The main difference between these two static bars is their recommended use; the Performax Easy Ex is suitable for general applications, the Performax Easy Ex Speed is suited for high web speeds, close to the material to be discharged.

Both static bars are equipped with an integrated high voltage power supply, emitters and a status LED.

The Performax Easy Ex Speed is supplied with a 24 V DC supply voltage via a cable with 5 conductors.

The Performax Easy Ex is optimally deployed between 100 and 300 mm away from the material at material speeds below 500 meters per minute and is available in effective lengths of 270 through 2790 mm in increments of 180 mm.

For material speeds exceeding 500 meters per minute and / or material distances between 50 and 300 mm the Performax Easy Ex Speed is recommended. This is available in effective lengths from 90 through 2790 mm, in increments of 60 mm.

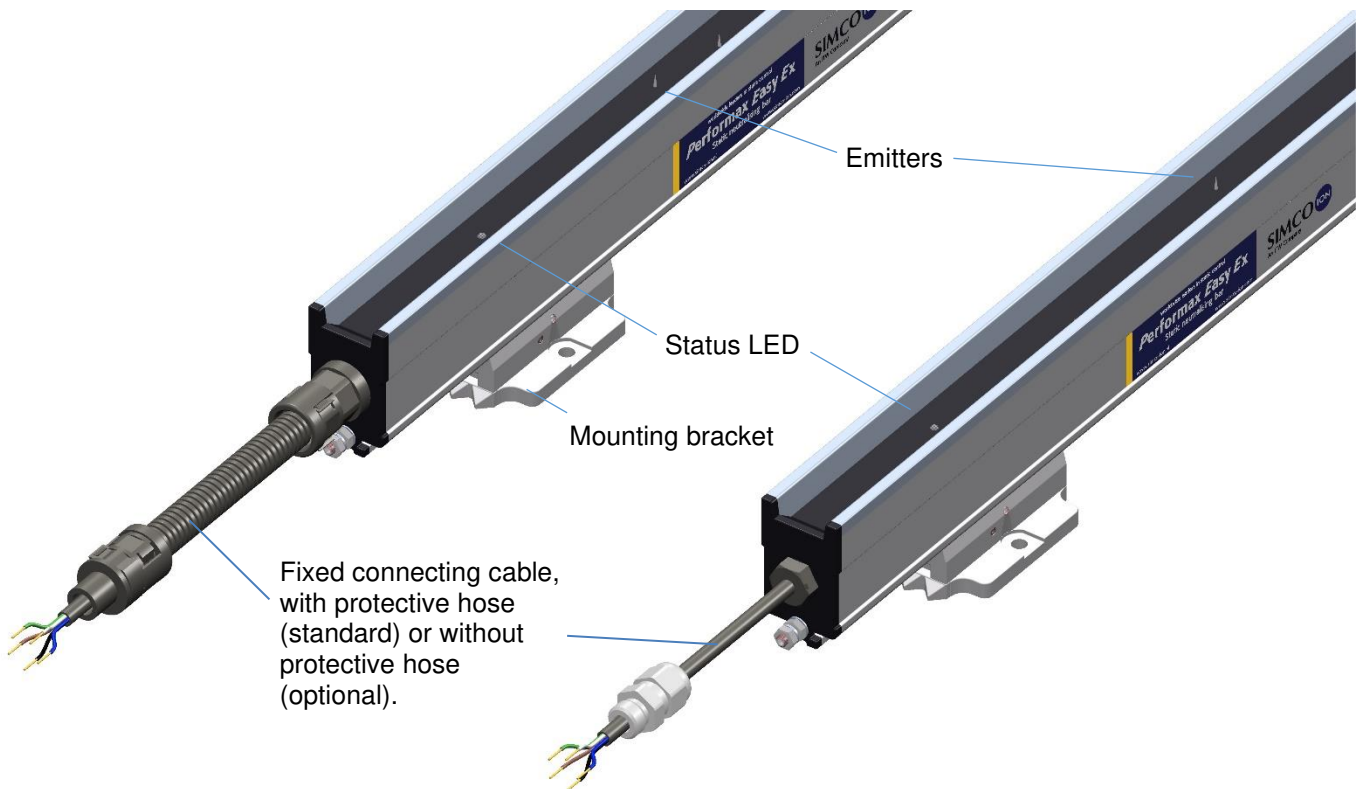


Image 1.1: Connection side Performax Easy Ex (Speed)

2 Description and operation

The 24 V DC supply voltage is converted in the anti-static bar into a positive and negative high voltage.

The high voltage generates an electrical field at the emitters of the anti-static bar, which causes the air molecules around the emitters to be converted into positive and negative ions. When an electrostatically charged material comes within operating distance of the anti-static bar, ions from the anti-static bar are exchanged with the charged material until the material is neutral. You can see via the status LED if the anti-static bar is in operation or if it is overloaded.

3 Safety

The purchaser should make the manufacturer aware of any external effects or aggressive substances that the equipment may be exposed to.

The following safety guidelines must be observed in order to prevent physical injury and damage to objects or the anti-static bar itself.



Warning:

- The anti-static bar is only intended for neutralizing electrostatically charged surfaces.
- Before using the Performax Easy Ex (Speed) in an explosive hazardous area, check whether it is permitted to be used in the zone classification of the hazardous area
- The anti-static bar is suitable for ATEX II 2GD;
 - The anti-static bar should only be used in non-mining applications and has a “high protection” grade:
 - The anti-static bar may be used in gas zones 1 and 2 and is suitable for gas groups IIA and IIB,
 - The anti-static bar can be used in dust zones 21 and 22 and is suitable for use dust groups IIIA and IIIB,
 - The maximum “surface temperature “of the anti-static bar is limited to a max. 135°C.
- The Performax Easy Ex (Speed) must not be used in environments containing combustible dusts with electrically resistivity equal to or less than 1000 Ohm meters.
- The Performax Easy Ex (Speed) should not be used in the presence of dust having ignition energies less than 0,2mJ.
- Mount the Performax Easy Ex (Speed) in a manner that provides complete protection against impact.
- Fit the connecting cable of the Performax Easy Ex (Speed) in such a way there is no mechanical damage possible.
- The Performax Easy Ex should be mounted at a distance of 100 to 300 mm.
- The Performax Easy Ex (Speed) should be mounted at a distance of 50 to 300 mm.
- To ensure the safe operation the working temperature should be kept below 40°C.
- Electrical installation should be done only by a skilled electrical engineer and in accordance with all national and local regulations.
- Use the Performax Easy Ex (Speed) always in combination with an Ex Status Module. The Ex Status Module includes the necessary 0,5AT fuse with a rupturing capacity of 1500A (70-007-65/0.5A, Siba), which should ensure safety in the event of an overload / short circuit. Should this fuse be defective, it must be replaced with a fuse with the same properties.
- Only the Performax Easy Ex (Speed) with fixed wiring should be installed Ex-zone environments. The Ex Status Module with any other connected devices being mounted outside the hazardous zone.

- The equipment must be properly earthed. Earthing is essential to ensure safe operation and to prevent electrical shock when touched.
- When working on the equipment, the equipment must be disconnected from the power supply.
- The emitters are sharp and can cause injury.
- During the ionization process a small amount of ozone is produced. The concentration of ozone around the emitters is dependent on many factors, such as the amount of space around the anti-static bar and air circulation. Due to which no general value for the ozone concentration can be given.
- The high voltage carrying emitters (9 kV) are current limited at 50 μ A, making them electrically safe to touch.



Attention:

- The warranty for the device is void in the event that modifications, adjustments, etc. have been made or non-original parts are used for repairs without prior written approval.

4 Technical specifications

Power Requirements

Supply Voltage 24 V DC nominal
 Primary Fuse 0,5 AT, Type: 70-007-65/0.5A, Siba
 This fuse has a rupturing capacity of min. 1500A (breaking capacity).
 This fuse is present in the delivered Ex Status Module by Simco-Ion.

Current consumption Max. 0,4 A DC
 Connection Cable 5 x 0,34 mm²

Power supply	24V DC ± 2%	24V DC ± 5%	24V DC ± 10%
Max. cable resistance per wire	3,125Ω	2,25Ω	0,75Ω
Max. total cable length Standard Simco 5x0,34 mm ² & M12 Male-Female cable	62,5m	45m	15m

Input

Remote on/off 10 – 30 V DC nominal (Ri >10k)
 Activation time 30 ms


Output

Output voltage emitters Max. 9 kV positive and negative
 Current per emitter to earth Max. 50 µA
 High voltage OK (HV OK) Supply voltage -1 V, max. 50 mA

Environment

Usage Industrial, indoor usage

Ex environment (See Chapter 3)

 II 2 GD Ex mb IIB T4 Gb Ex mb IIIB T135°C Db BAS17ATEX0012X BAS22UKEX0025X	IECEx BAS 17.0095X Ex mb sb IIB T4 Gb Ex mb sb IIIB T135°C Db
---	---

Protection class IP66
 Ambient temperature 0 - 40°C
 Max. Temperature enclosure 135°C
 Material (Speed) Performax Easy Ex 0 – 500 m/min
 Performax Easy Ex Speed >500 m/min
 Werking distance Performax Easy Ex 100 - 300 mm
 Performax Easy Ex Speed 50 – 300 mm

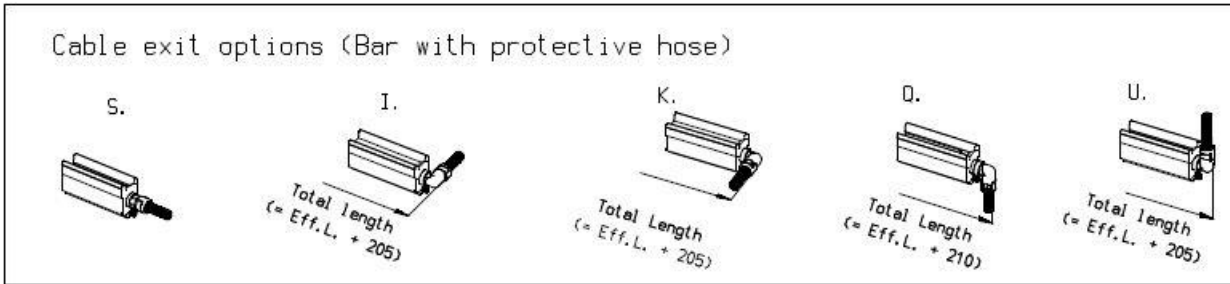
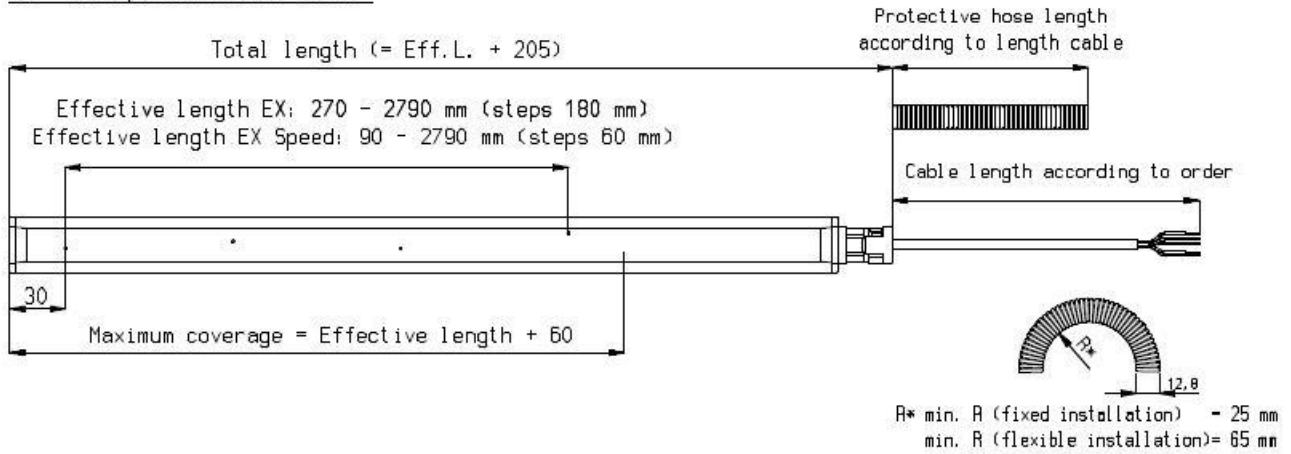
Local signaling

2-Colour LED
 Green Continual: In use
 Red Overloaded
 See chapter 7 for more info
 Blinking: Stand-by
 HV OK overloaded

Mechanical

Effective length Performax Easy Ex 270 - 2790 mm
 in increments of 180 mm
 Performax Easy Ex Speed 90 - 2790 mm
 in increments of 60 mm
 Dimensions exclusive Tot. length= Eff. length + 250 mm (with protective hose)
 Mounting brackets Tot. length= Eff. length + 180 mm (without protective hose)
 Width 30 mm
 Height 52 mm
 Weight 2,2 kg/m
 Enclosure Aluminium / PA6 / PUR
 Universal Mounting brackets PA66/6

Bar wit protective hose:



Bar with cable only:

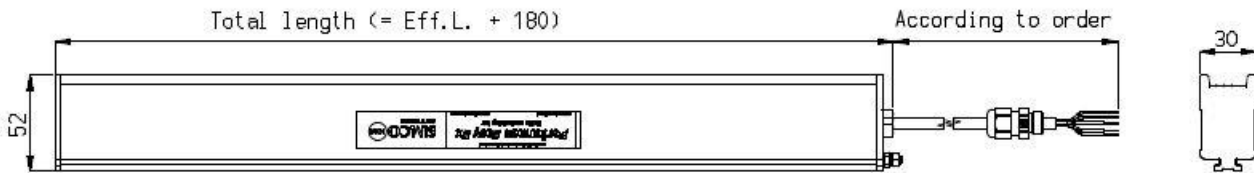


Image 4.1.1: Dimensions Performax Easy Ex Speed

5 Installation



Warning:

- Check before using the Performax Easy Ex (Speed) in an explosion hazardous zone, if it is suitable for use in your explosion risk zone classification.
- Mount the Performax Easy Ex (Speed) in a manner that provides complete protection against impact
- Only the Performax Easy Ex (Speed) with fixed wiring can be installed in the hazardous area. The Ex Status Module and any other connected devices must be mounted outside the Ex zone.
- Electrical installation and repairs must be done only by a skilled electrical engineer and in accordance with all national and local regulations.
- When working on the equipment, the equipment must be disconnected from the power supply.
- The equipment must be properly grounded. Earthing is necessary to ensure safe operation and to prevent any electrical shock when touched.
- Connect the ground terminal on the anti-static bar to a grounded part of the machine with a wire of a minimum size of 4mm².
- Use the Performax Easy Ex (Speed) always in combination with the Ex Status Module.

See the list of spare parts for the available parts and accessories.

5.1 Simplified system overview

A Status Module is needed for each anti-static bar. The anti-static bar is connected to the Status Module through the wires at a connector block in the Status Module. For instructions, see 5.8.2 The power supply for the anti-static bar is supplied via a connector from the Status Module. This can be a desk top supply, a DIN-rail, or a 24V DC supply.

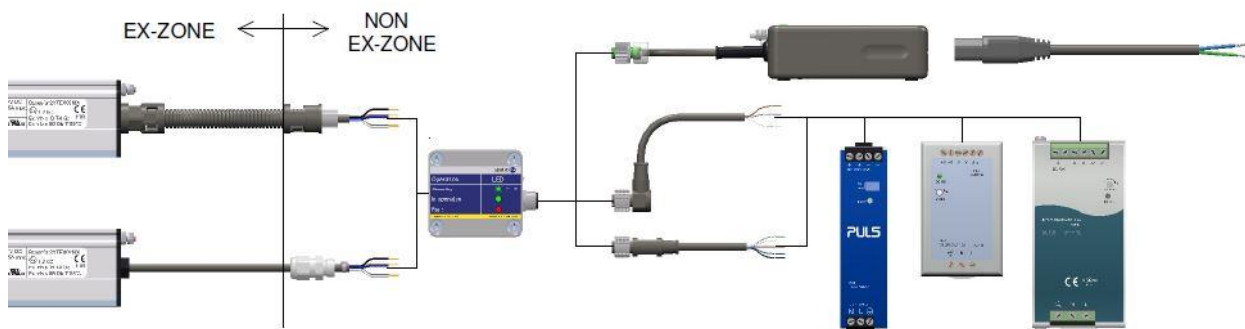


Image 5.1.1: System overview

5.2 Check

- Make sure the equipment is undamaged and that the correct version is received.
- Make sure the packing slip corresponds with the data of the received product.

Should you have any problems and / or questions, please contact Simco-Ion or the local agent in your area.

5.3 Anti-static bar mounting

Attention:

- **Any conductive machine parts in the vicinity of the anti-static bar will negatively affect its performance. For the best results the anti-static bar should be mounted in accordance with Image 5.3.1.**
- Mounting the anti-static bar:
 - Place just before the location where the static electricity problem occurs.
 - Place with an optimal distance from the material that should be neutralized:
 - 100 - 300 mm (Performax Easy Ex)
 - 50 - 300 mm (Performax Easy Ex (Speed))
 - With the emitters in the direction of the material to be neutralized.
 - Ensure that no material can come between the emitters and the material to be neutralized
 - Attach the cable properly into the machine to prevent mechanical damage (suitable conduit and clamps can be ordered separately).

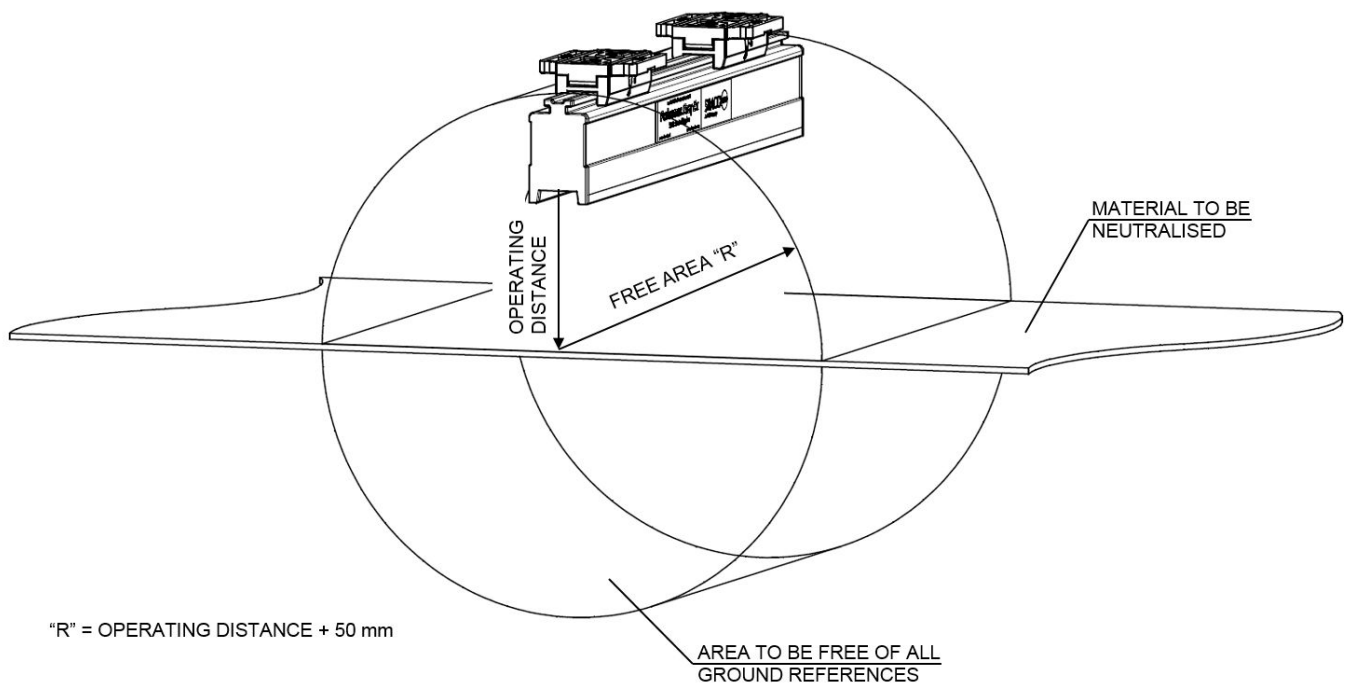


Image 5.3.1: Optimal position Performax Easy Ex and Performax Easy Ex (Speed)

5.4 Mounting brackets

The anti-static bars are provided with at least two mounting brackets with which the anti-static bars can be attached in many different ways.

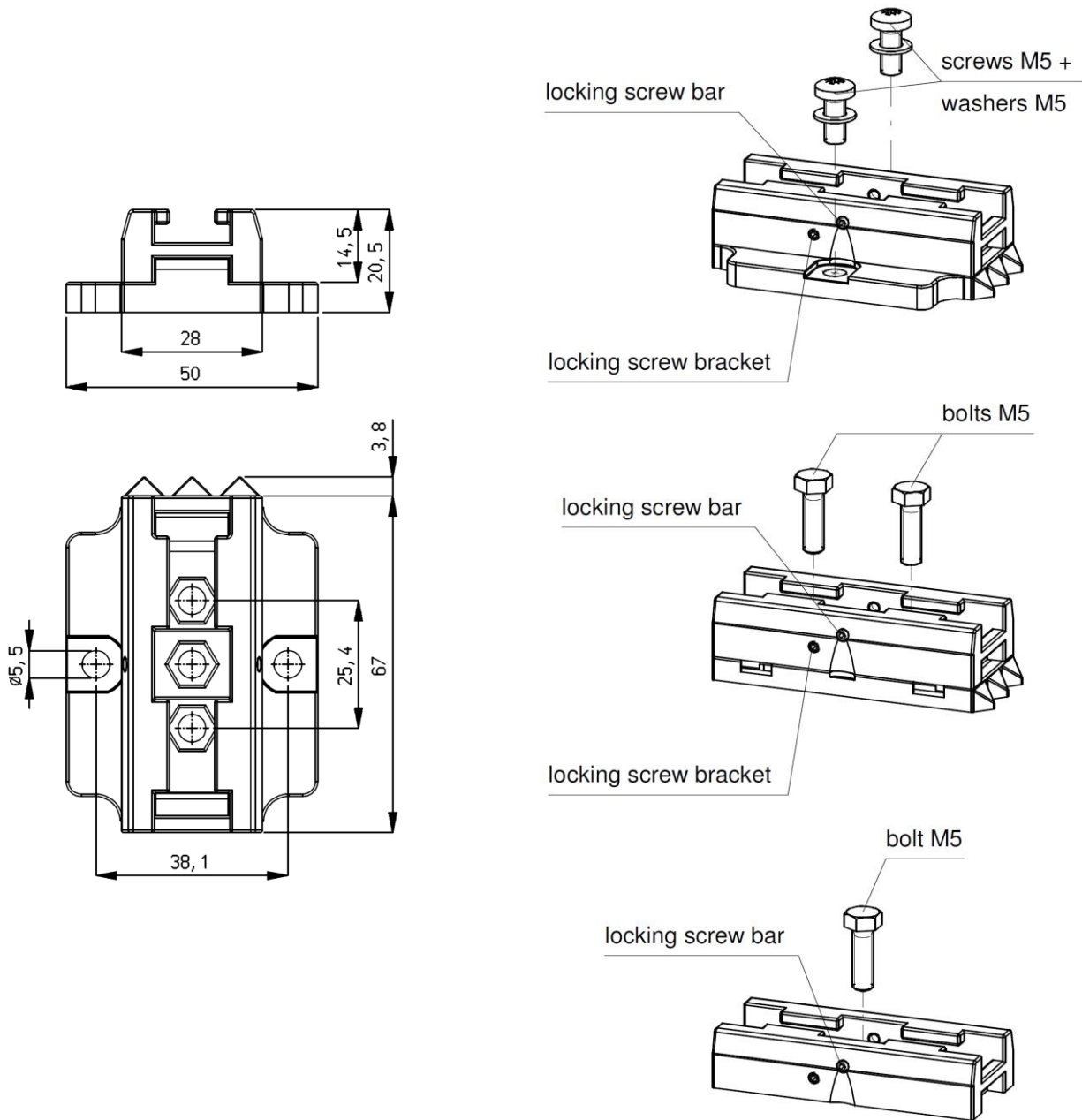


Image 5.4.1: Mounting brackets Performax Easy Ex (Speed) dimensions and mounting-options

5.5 Montage Performax Easy Ex (Speed) (slide bracket)

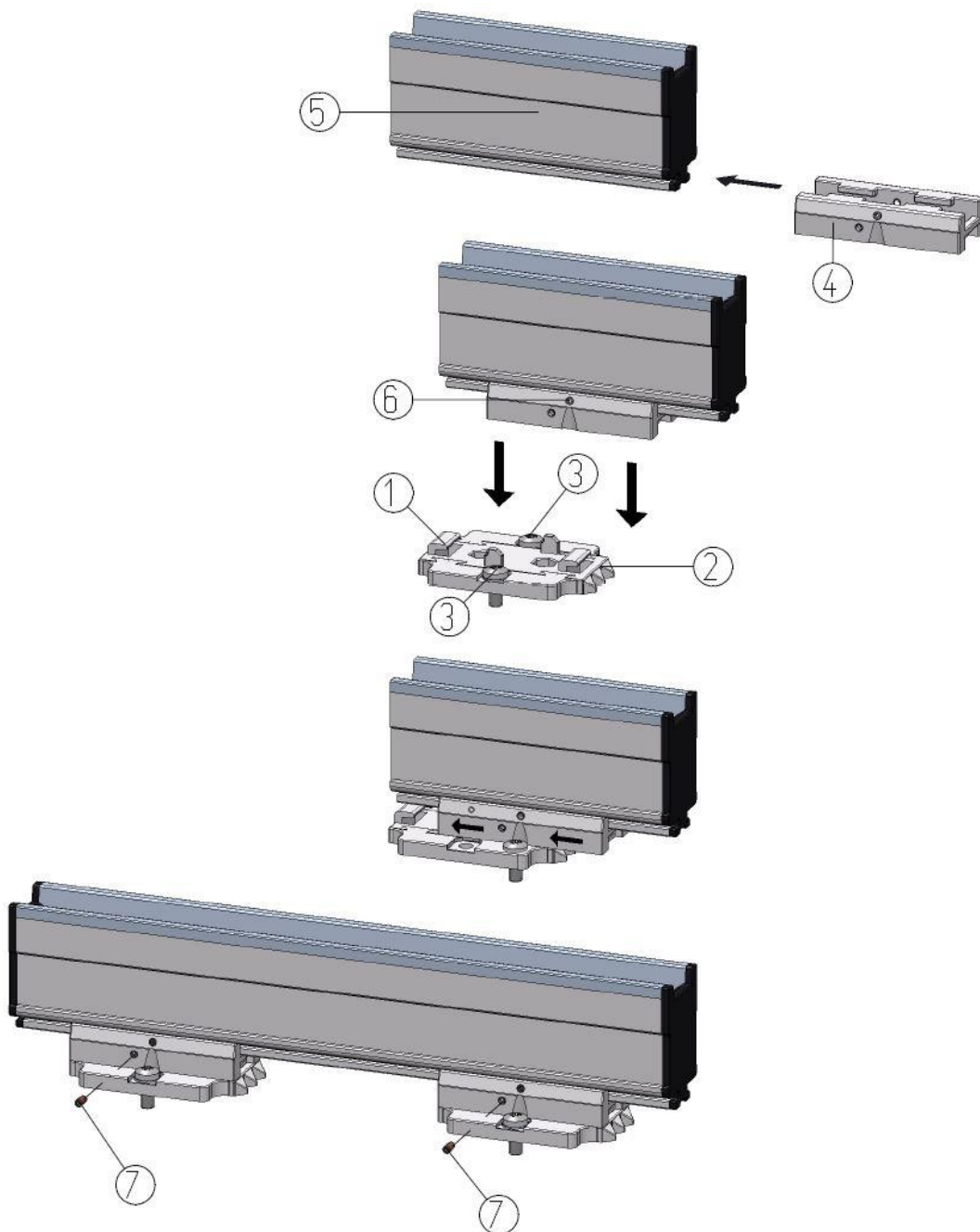


Image 5.5.1: Fastening anti-static bar with mounting brackets

- Mount the mounting feet (1) on the machine, with the triangles (2) pointing in the same direction. See paragraph 5.4.
- Slide the brackets (4) on the anti-static bar (5).
- Place the anti-static bar with brackets on the mounting feet and push the brackets (4) in the opposite direction of the three triangles.
- Lock the bracket (4) by tightening at least one of the two set screws (7) (on both sides is a screw).
- Position the ionisation points above the material to be neutralized.
- Secure the anti-static bar (5) with a screw (6).

5.6 Disassemble Performax Easy Ex (Speed) (slide bracket)

- Remove the connection cable from the Ex Status Module.
- Unscrew the set screw (No. 6) from the brackets (see Image 5).
- Slide the anti-static bar with brackets from the mounting feet, in the direction of the three triangles till it stops, pull the anti-static bar perpendicular to the mounting feet.

5.7 Alternative brackets

As an alternative to the plastic brackets, 2 additional stainless steel types are available:

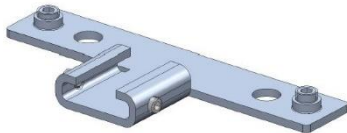


Image 5.7.1: Bracket T-slot stainless steel



Image 5.7.2: Bracket thread M6x35 stainless steel

5.8 Connecting the Anti-static bar



Warning:

- **Observe the warnings at the beginning of this chapter.**
- **The Ex Status Module must be mounted outside the Ex zone.**
- **Use the Performax Easy Ex (Speed) always in combination with the Ex Status Module. Never connect the Performax Easy Ex (Speed) directly to the power supply, this is because the Ex Status Module contains the required fuse (0,5 AT / 1500A breaking capacity).**
- **Use with the Performax Easy Ex (Speed) designed for use with protective hose, always the hose and fixing materials indicated by Simco.**

5.8.1 Connect safety earthing

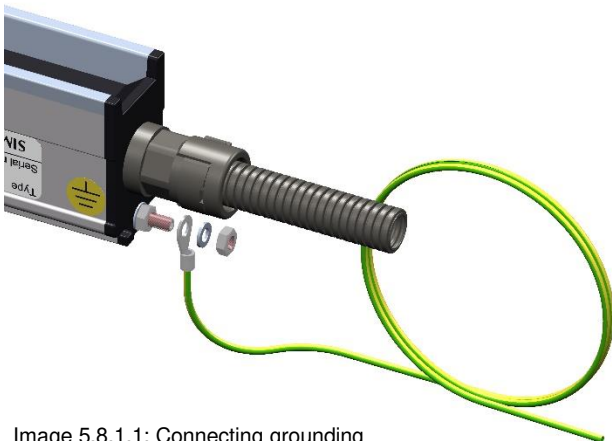
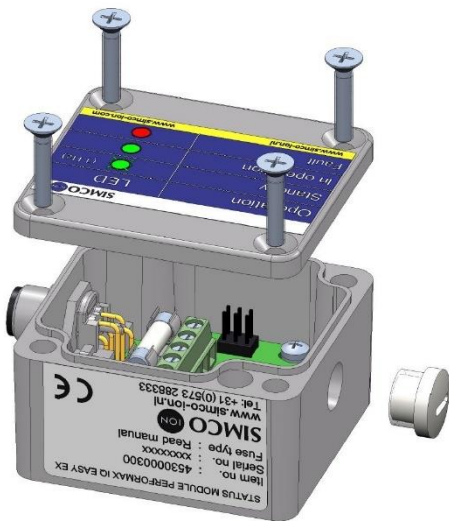


Image 5.8.1.1: Connecting grounding

Connect the anti-static bar with an M4 eyelet and a grounding wire of at least 4 mm² to a grounded machine part or grounded terminal.

5.8.2 Connecting the Performax Easy Ex (Speed) to the Ex Status module



Remove the cover of the Status module and remove the blind plug.

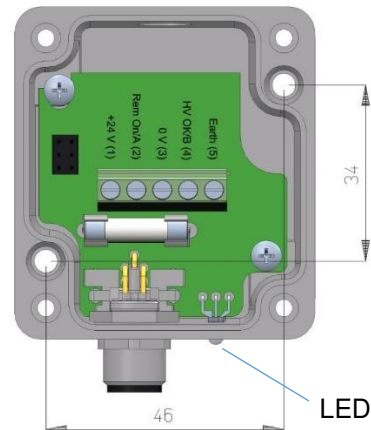


Image 5.8.2.1: Prepare connection Status Module

Image 5.8.2.2: Sizes of fixing holes Status Module

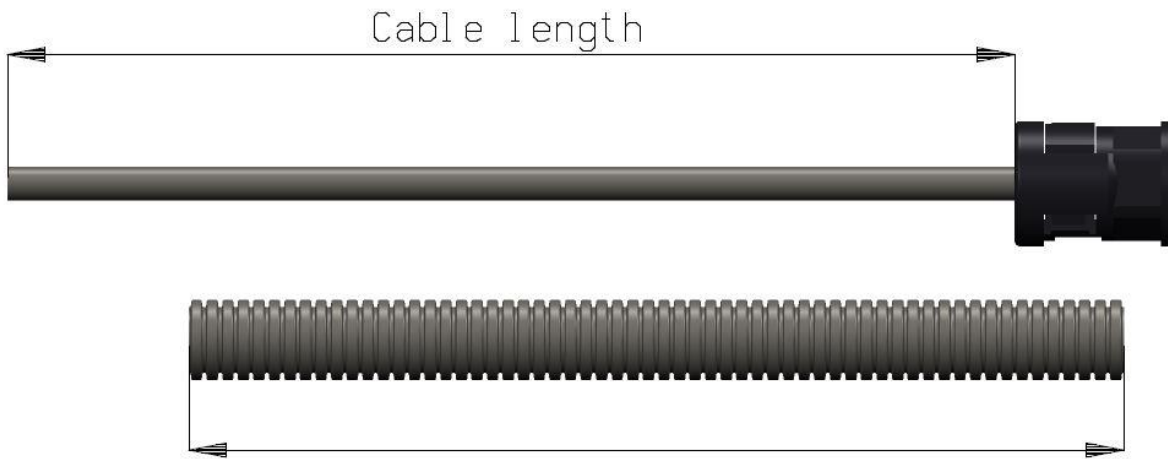


Mount the Status Module at a place outside the EX-Zone.

Use 2 bolts or screws of a max. \varnothing 4 mm. Take into account 15 cm of space for the cable connection from the EX anti-static bar on one side, and the cable with connector on the other side. Also note that the LED next to the connector should be visible in order to view the status of the anti-static bar.

For an EX-bar with protective hose:

- When necessary cut the 5-wire cable to the desired length.
- Cut the protective hose on the needed length. This is the cable length - 32mm (see image 5.8.2.3).
- Push a yellow seal on the protective hose on the bar side. (see image 5.8.2.4).
- Run the cable through the protective hose with the yellow seal at the bar side.
- Push the protective hose into the fitting of the ionization bar until the yellow seal is no longer visible (see image 5.8.2.5).
- Insert the grey clip into the fitting with the slot facing the outside, so it can be removed with a screw driver if required (see image 5.8.2.6).
- Push a yellow seal on the protective hose on the status module side.
- When needed: strip the cable according picture 5.8.2.7.
- Mount the proper ferrules (within shipment) on the wire ends.
- Screw the fitting into the Status Module and run the stripped cable through the fitting.
- Push the protective hose into the fitting of the ionization bar until the yellow seal is no longer visible (see image 5.8.2.5).
- Insert the grey clip into the fitting with the slot facing the outside, so it can be removed with a screwdriver if required.
- Connect the cable to the pcb of the Status Module.



Protective hose length = cable length - 32 mm

Image 5.8.2.3 Length protective hose



Image 5.8.2.4: Yellow seal on protective hose



Image 5.8.2.6: Clip in fitting

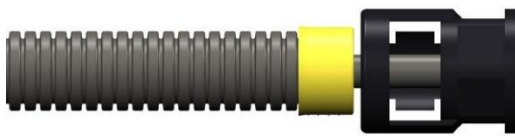


Image 5.8.2.5: Protective hose in fitting

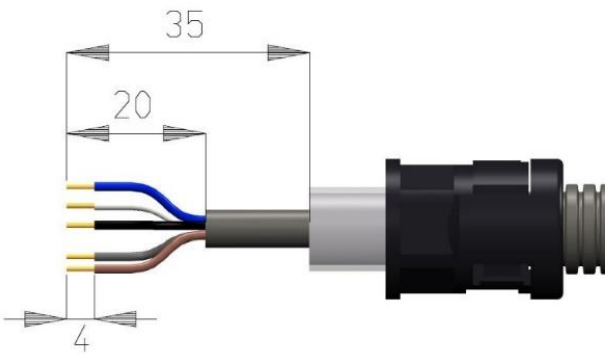
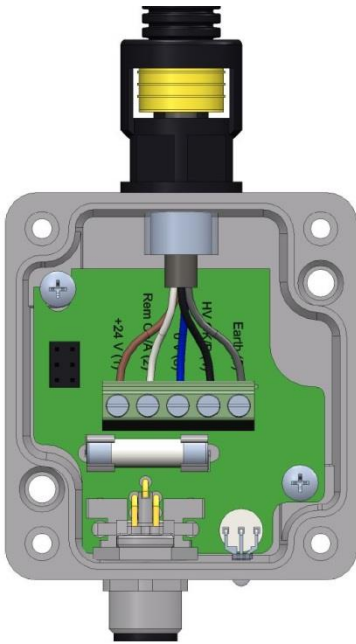


Image 5.8.2.7: Strip the cable



Image 5.8.2.8: Mounting of fitting on Status Module



Connect the cable according to the table below:

Colour:	Connection:	Number:
Brown	+ 24 V	1
White	Rem On	2
Blue	0 V	3
Black	HV-OK	4
Yellow/green or grey	Earth	5

Image 5.8.2.4: connection wiring Performax Easy EX Speed with the Status Module

Push the cable into the Status Module until the yellow seal is no longer visible (1).

Then insert the grey clip in the module with the slot facing the outside (2), so it can be removed with a screw driver if required.

Then replace the cover and fasten with the screws.

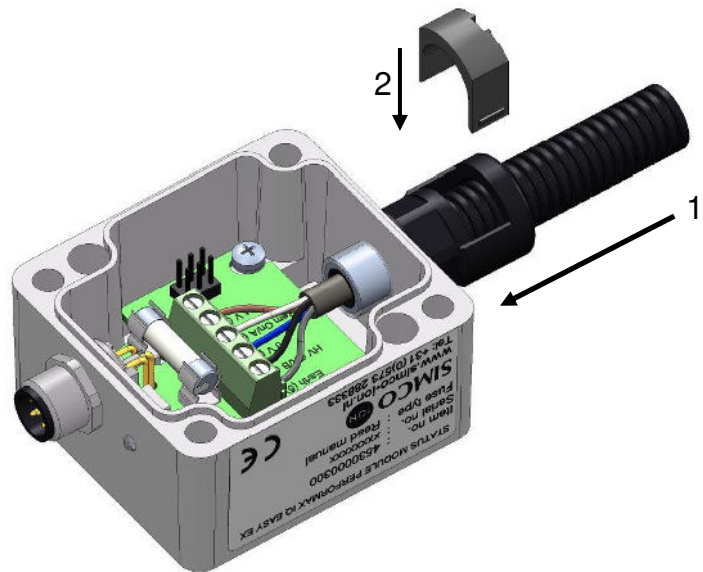
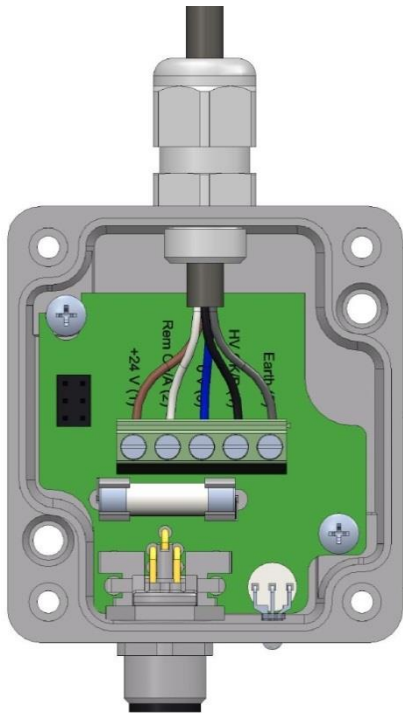


Image 5.8.2.5: Fixing a protective hose to the fitting



For an EX-bar with cable without protective hose:

When needed: cut the cable to the desired length, strip cable according to figure 5.8.2.7 and mount the proper ferrules on the end of the wires.

Turn the gland in the Status Module and run the cable through the gland. Tighten the clamp ring of the gland for good sealing and relief from straining.

Connect the cable according to the table below, place the cover and screw tightly.

Colour:	Connection:	Number:
Brown	+ 24 V	1
White	Rem On	2
Blue	0 V	3
Black	HV-OK	4
Yellow/green or grey	Earth	5

Image 5.8.2.6: Wiring connection Performax Easy EX Speed with Status Module

5.8.3 Connecting the Ex Status Module to the Simco-Ion desktop power supply

- Connect the external yellow / green wire from the desktop power supply to a grounded part of the machine.
- Connect the M12-connector from the desktop power supply with the Ex Status Module. The remote on/off connection is already connected inside the desktop supply, whereby the anti-static bar is activated by default when it is connected.
- Connect the power cord to the desktop power supply.



Image 5.8.3.1: Desktop power supply and earthing cable

5.8.4 Connecting the Ex Status Module to the DIN-rail supply/external supply



Warning:

- For personal safety and proper operation the yellow / green or grey wire and blue wire must be connected together to the earth.

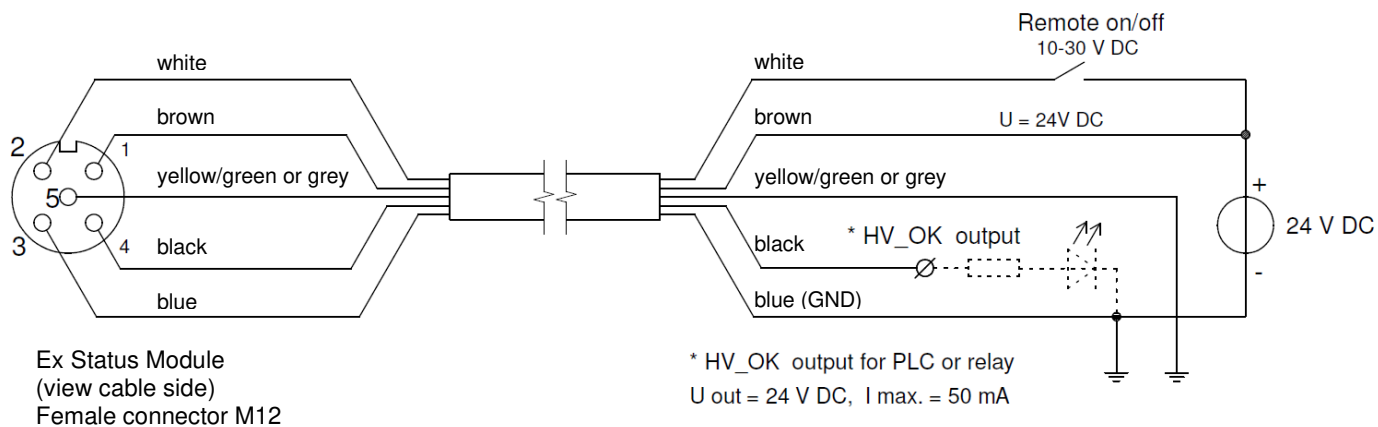


Image 5.8.4.1: Connection Status Module and DIN-rail supply

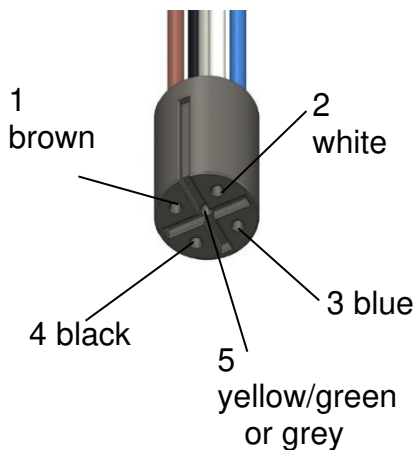


Image 5.8.4.2: Wiring Ex Status Module external power supply

5.8.5 Status Module connection with double safety

In the event that power supply from the anti-static bar by means of a double safety connection is required, it can be arranged as follows:

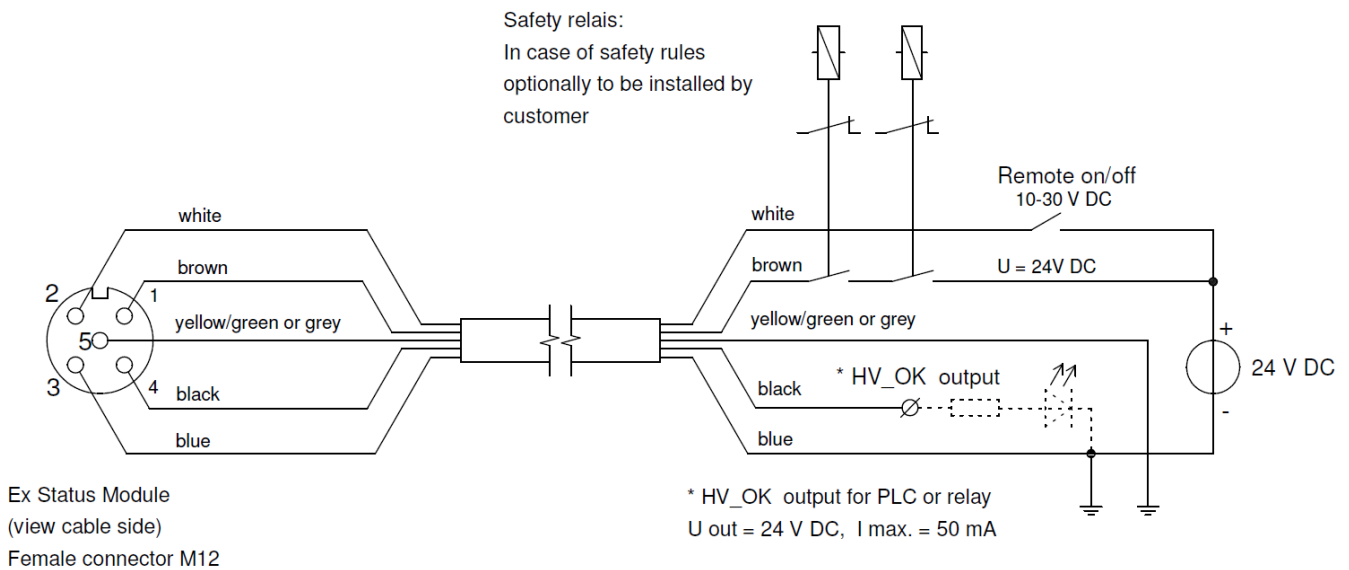


Image 5.8.5.1: Connection double safety

6 Commissioning



Attention:

- Remove the protective cover
- **The Anti-static bar does not work when the emitters are covered.**
The purpose of protective cover is to protect the emitters during transport and assembly.

6.1 Anti-static bar commissioning.

The anti-static bar can be switched off and on by means of the remote on / off connector on the Ex status module. There is also the possibility to have feedback whether high voltage is active. This is done via the HV-OK-wire (see chapter 8).

- Connect the power for the Ex Status Module.
- Provide 24 V DC to the Remote on/off to the Ex Status Module.
- When 24 V DC power is supplied and the remote on / off input is made active, the anti-static bar will be switched on

7 Checking the Functionality

7.1 Checking neutralization

To measure the efficiency of the anti-static bar, a field strength meter can be used, which is suitable for use in hazardous areas.

Connect the field strength meter with earth, keeping a minimum distance of 30 cm from the anti-static bar.

Measure the static charge of the material before and after it has passed the anti-static bar.

The measured charge must have reduced after the product has been in contact with the anti-static bar.

7.2 Checking functionalities via the LED's & HV-OK output

The color of the status-LED's on the anti-static bar and Ex Status Module confirm the status of the anti-static bar.

LED-indication Performax Easy Ex	Led-indication Ex Status Module	Status	High voltage pins	HV-OK output
Green Blinking 1 Hz	Green Blinking 1 Hz	Stand-by	Off	Off
Green	Green	In use	On	24 VDC
Red	Red	High voltage overload	On	Off
Red Blinking 5 Hz	Red	HV OK Signal overload	On	Off
Out	Red	Defective fuse	Off	Off

7.3 Reasons for overload

Reasons for overloading the High voltage can be:

- Contamination of the anti-static bar.
- Direct contact between conductive material and the emitters.
- The anti-static bar is placed too close to conductive (machine) parts

Reasons for overloading the HV OK-signal can be:

- Short circuit of the HV OK-signal.
- Too heavy load connected to the HV OK-signal (max. 50 mA).

8 Maintenance



Warning:

- **Disconnect the power supply before carrying out work on the unit.**
- **The emitters are sharp and can cause injury.**


8.1 Regular cleaning of the anti-static bar

Cleaning the ionization bar is the only maintenance that needs to be done. The frequency of cleaning depends on the amount of pollution in the environment and thus very application dependent. As a basis you could start with once a month.

- Clean the emitters, the entire surface of the cast resin and the side strips regularly with a hard, non-metallic brush. Clean also the Aluminum profile when it is contaminated.

8.2 Cleaning of a heavily contaminated anti-static bar

- Dismount the anti-static bar as described in chapter 5.6.
- Remove the anti-static bar from the Ex zone.
- Clean the anti-static bar with a suitable cleaning material (e.g. Isopropylalcohol). By very heavy contamination Veconova 10 can also be used (www.eco-nova.nl).

 Let the anti-static bar dry completely before putting back into use.

- Mount the anti-static bar as described in chapter 5 (if the situation permits, the anti-static bar may also be cleaned at the position where it is mounted. The anti-static bar must be voltage-free).

9 Faults



Warning:

- **Disconnect the power supply before carrying out work on the unit.**
Work must only be carried out on the equipment by an electrical engineer with the relevant training and qualifications.

Table 2, faults

Signaling	Problem	Cause	Solution
LED on anti-static bar & Ex Status Module does not light up	No High voltage on the emitters	No power supply	Connect power supply
		Wiring fault	Detect error and repair, see, see 5.8
LED on anti-static bar & Ex Status Module Blinking Green	No High voltage on the emitters	No Remote on/off signal	Activate Remote on/off
		Wiring fault	Detect error and repair, see, see 5.8.4
LED on anti-static bar & Ex Status Module lights up Red	Anti-static bar overload	Anti-static bar contaminated	Clean Anti-static bar
		Anti-static bar mounted too close to conductive machine parts	Reposition Anti-static bar
LED on anti-static bar & Ex Status Module lights up Green	No/poor ionization, though High voltage on the emitters	Anti-static bar contaminated	Clean Anti-static bar
		Emitters are damaged	Replace the anti-static bar
		Anti-static bar wrongly positioned	Reposition the anti-static bar, see 5.3
		Emitters are covered	Remove cover
LED on anti-static bar blinks Red & LED on Ex Status Module lights up Red	High voltage on the emitters, no HV OK signal	HV OK is overloaded	Change load HV OK
		Wiring fault	Detect error and repair, see 5.8.4
LED on anti-static bar does not light up & LED on Ex Status Module lights up Red	No High voltage on the emitters, no HV OK signal	Defective fuse in Ex Status Module	Replace fuse. Type: see chapter 4

10 Repairs



Warning:

- **Disconnect the power supply before carrying out work on the unit.**
- **Work must only be carried out on the equipment by an electrical engineer with the relevant training and must be conducted in accordance with national and local regulations.**

The components of the Performax Easy Ex (Speed) cannot be repaired. For ordering replacement parts see the list of replacement parts.

By problems or questions contact Simco-Ion or the local representative.

Simco Ion provides advise to return the repairs back to Simco-Ion.

To do this, request an RMA number by going through the procedure at www.simco-ion.nl/repair. Pack the anti-static bar properly and clearly mark the RMA number on the outside of the package.

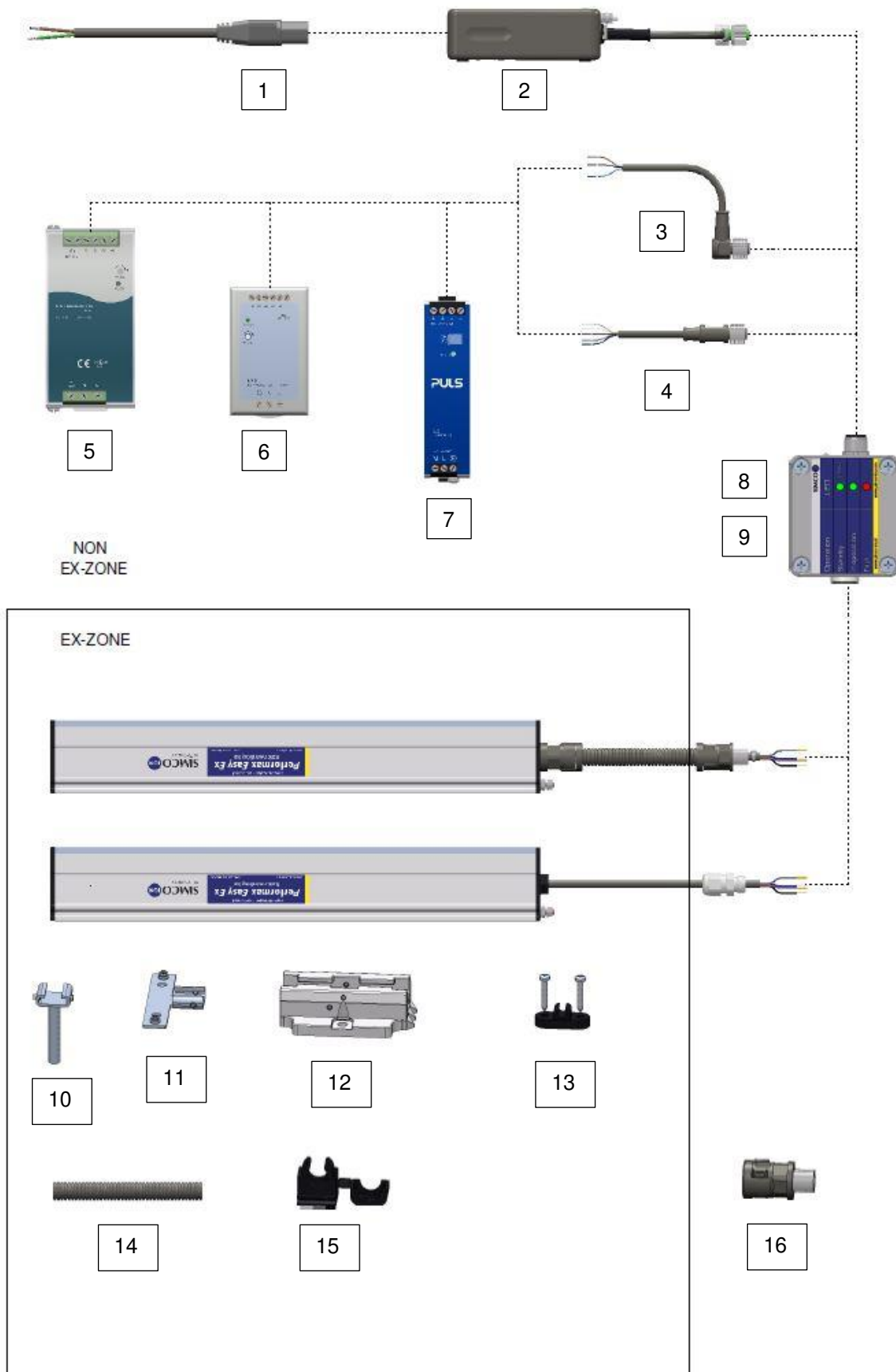
- For dismantling the anti-static bar: see chapter 5.6.

11 Disposal



At the end of its service life, do not throw the device away with the normal waste but hand it in at an official collection point.
By doing so, you will help to protect the environment.

Replacement parts



GB

Nr.	Article Number	Description
1	9146340620	Power cord - IEC 320 EN 60320 C19 (V) - 2 m
2	4524001000	Desktop power supply, 100 - 240 V AC 24 V DC with 1 Output
3	7519020375	Device Cable M12 female angled 5 m
	7519020375	Device Cable M12 female angled 10 m
4	7519020365	Device Cable M12 female straight 5 m
	7519020366	Device Cable M12 female straight 10 m
	7519020380	Device Cable M12 female straight 10 m shielded
5	7519020435	DIN rail supply, 100 - 240 V AC 24 V DC 10 A.
6	7519020425	DIN rail supply, 100 - 240 V AC 24 V DC 4 A.
7	7519020430	DIN rail supply, 100 - 240 V AC 24 V DC 3,3 A, (UL listed)
8	4530000300	Ex Status Module
9	9340410500	Fuse Ex Status Module (Siba 70-007-65/0.5A)
10	7524000157	Mounting bracket thread M6x35 Stainless Steel
11	7524000155	Mounting bracket T-slot Stainless Steel
12	4532000100	Mounting bracket
13	9250101104	Cable clamp 5 mm
14	9380531320	Protective Hose Ø12,8 mm NW=10 Black ATEX ABB-PMA type XESX 0250
15	9250101013	Conduit clip NW10 Black ATEX0250 ABB-PMA type BEH02
16	9370521017	Fitting M12 x 1,5 NW10 straight Black ATEX ABB-PMA type NENV0202

Note: Nr. 6 and 7 are suitable for supplying max. 4 Performax IQ Easy Ex (Speed) bars, Nr. 5 is suitable for supplying max. 20 Performax IQ Easy Ex (Speed) bars.

Replacement parts are available from your local agent or from SIMCO (Nederland) B.V.

SIMCO (Nederland) B.V.
Postbus 71
NL-7240 AB Lochem
Telefoon +31-(0)573-288333
Telefax +31-(0)573-257319
E-mail general@simco-ion.nl
Internet <http://www.simco-ion.nl>

Declaration of Conformity

EU Declaration of Conformity

Manufacturer: Simco (Nederland) B.V.
Aalsvoort 74
NL 7241 MB Lochem
The Netherlands

Product description: Antistatic bar with integrated power supply, optionally mounted to or combined with an airknife/Transvector or Typhoon-airknife

Type: **Performax Easy (IQ) Ex (speed), optionally mounted to an Airknife/Transvector or Typhoon-airknife**

We declare under our sole responsibility that the product as described, is in conformity with the following standards:

ATEX Directive (2014/34/EU)

Provision of the directive fulfilled by the equipment:



Group II category 2GD
Ex mb IIB T4 Gb
Ex mb IIIB T135°C Db

Notified Body (EC-type exam & quality) SGS Fimko Oy (NB 0598), Helsinki, Finland

EC-Type Examination Certificate Baseefa17ATEX0012X

Used Harmonized Standards: The product is assessed and confirmed to comply to the Essential Health and Safety Requirements from the ATEX directive 2014/34/EU
EN 60079-0:2018
EN 60079-18:2015 + A1:2017

Electromagnetic Compatibility Directive (2014/30/EU)

Used Harmonized Standards: EN 61000-6-2:2005 + AC:2005
EN 61000-6-3:2007 + A1:2011

RoHS Directive (2011/65/EU and amendment 2015/863)

Pressure Equipment Directive (2014/68/EU)

(Airknife/Transvector & Typhoon airknives are expressly excluded from the scope of this directive)

Other Standards and Specifications used:

Place, Date, Signature: Lochem, 3 November, 2020

Position and name: Quality Manager, R.G. Hulshof


GB

UKCA Declaration of Conformity

Manufacturer: Simco (Nederland) B.V.
Product description: Antistatic bar with integrated power supply, optionally mounted to or combined with an airknife/Transvector or Typhoon-airknife
Type: **Performax Easy (IQ) Ex (speed)**, optionally mounted to an Airknife/Transvector or Typhoon-airknife

We declare under our sole responsibility that the product as described, is in conformity with the following standards:

S.I. 2016/1107 Equipment and Protective Systems Intended for use in Potentially Explosive Atmospheres Regulations

Provision of the legislation fulfilled by the equipment:  Group II category 2 GD
Ex mb IIB T4 Gb
Ex mb IIIB T135°C Db

Approved Body UK Examination Certificate: SGS Baseefa Ltd. 1180, Buxton Great Britain BAS22UKEX0025X

Used Designated Standards: The product is assessed and confirmed to comply to the Essential Health and Safety Requirements from the UKEX regulation 2016/1107
EN 60079-0:2018
EN 60079-18:2015 + A1:2017

S.I. 2016/1091 Electromagnetic Compatibility Regulations

Used Designated Standards: EN 61000-6-2:2005 + AC:2005
EN 61000-6-3:2007 + A1:2011

S.I. 2012/3032 The Restriction of the Use of Certain Hazardous Substances in Electrical and Electronic Equipment Regulations

S.I. 2016/1092 Pressure Equipment (Safety) Regulations

Airknife/Transvector & Typhoon airknives are expressly excluded from the scope of this legislation

Place, Date, Signature: Lochem, May 25th, 2022



Position and name: Quality Manager, R.G. Hulshof

SOMMAIRE

Introduction	5
Explication des symboles	5
1 Introduction	6
2 Description et fonctionnement	7
3 Sécurité	7
4 Spécifications techniques	9
5 Installation	11
5.1 Vue d'ensemble (simplifiée) du système	11
5.2 Vérification	11
5.3 Montage de la barre antistatique.....	12
5.4 Supports de montage	13
5.5 Montage de la Performax Easy Ex (Speed) (support coulissant)	14
5.6 Démontage de la Performax Easy Ex (Speed) (support coulissant).....	15
5.7 Autres supports.....	15
5.8 Branchement de la barre antistatique.....	15
5.8.1 Brancher la mise à la terre pour la sécurité	15
5.8.2 Branchement de la Performax Easy Ex (Speed) au module de statut Ex	16
5.8.3 Branchement du module de statut Ex à l'alimentation Simco-Ion sur bureau	19
5.8.4 Module de statut Ex branché sur une alimentation sur rail DIN/alimentation externe	20
5.8.5 Branchement du module de statut avec double sécurité	21
6 Mise en service	21
6.1 Mise en service de la barre antistatique.....	21
7 Vérification du fonctionnement	22
7.1 Vérification de la neutralisation.....	22
7.2 Vérification des fonctions avec les voyants et la sortie HT-OK.....	22
7.3 Causes d'une surcharge	22
8 Entretien	23
8.1 Nettoyage régulier de la barre antistatique.....	23
8.2 Nettoyage d'une barre antistatique fortement contaminée.....	23
9 Pannes	24
10 Réparations	25
11 Élimination	25
Pièces de rechange	26
Déclaration de conformité	28

Introduction

Ce mode d'emploi est destiné à l'installation et l'utilisation de la barre antistatique Performax Easy Ex et Performax Easy Speed Ex. S'il existe une mention de barre antistatique dans ce mode d'emploi, alors cela fait référence soit à la Performax Easy Ex ou Performax Easy Ex Speed.

Ce manuel doit être mis en permanence à la disposition du personnel en charge de l'utilisation du matériel.

Lire l'intégralité du manuel avant d'installer le produit et de le mettre en service.

Suivre les instructions présentées dans ce mode d'emploi pour s'assurer du bon fonctionnement du produit et de conserver votre droit à la garantie. Les conditions de la garantie sont énoncées dans les conditions générales Simco-Ion Netherlands et dans les conditions de vente.

Explication des symboles



Avertissement

Indique des informations particulières pour éviter des blessures ou des dommages importants au produit ou à l'environnement.



Attention

Informations importantes pour rendre l'utilisation plus efficace du produit et/ou pour prévenir tout dommage au produit ou à l'environnement.

1 Introduction

Les barres statiques Performax Easy Ex et Performax Easy Ex Speed sont conçues pour neutraliser les surfaces chargées d'électricité statique et peuvent être utilisées dans certaines zones dangereuses (cf. également Paragraphe 3, Sécurité).

La principale différence entre ces deux barres statiques réside dans leur recommandation d'utilisation;

La Performax Easy Ex convient aux applications générales, la Performax Easy Ex Speed est adaptée pour des vitesses de défilement, à proximité du matériau à décharger.

Les deux barres statiques sont équipées d'un bloc d'alimentation intégré haute tension, d'émetteurs et de voyants d'état.

La Performax Easy Ex Speed est fourni avec une tension d'alimentation 24 V CC via un câble à 5 broches.

La Performax Easy Ex s'utilise de façon optimale entre 100 et 300 mm à l'écart du matériau à des vitesses du matériau inférieures à 500 mètres par minute et elle est disponible en longueurs effectives de 270 jusqu'à 2790 mm par incréments de 180 mm.

Pour les vitesses du matériau supérieures à 500 mètres par minute et / ou distances du matériau entre 50 et 300 mm, nous recommandons la Performax Easy Ex Speed. Elle est disponible en longueurs effectives de 90 jusqu'à 2790 mm, par incréments de 60 mm.

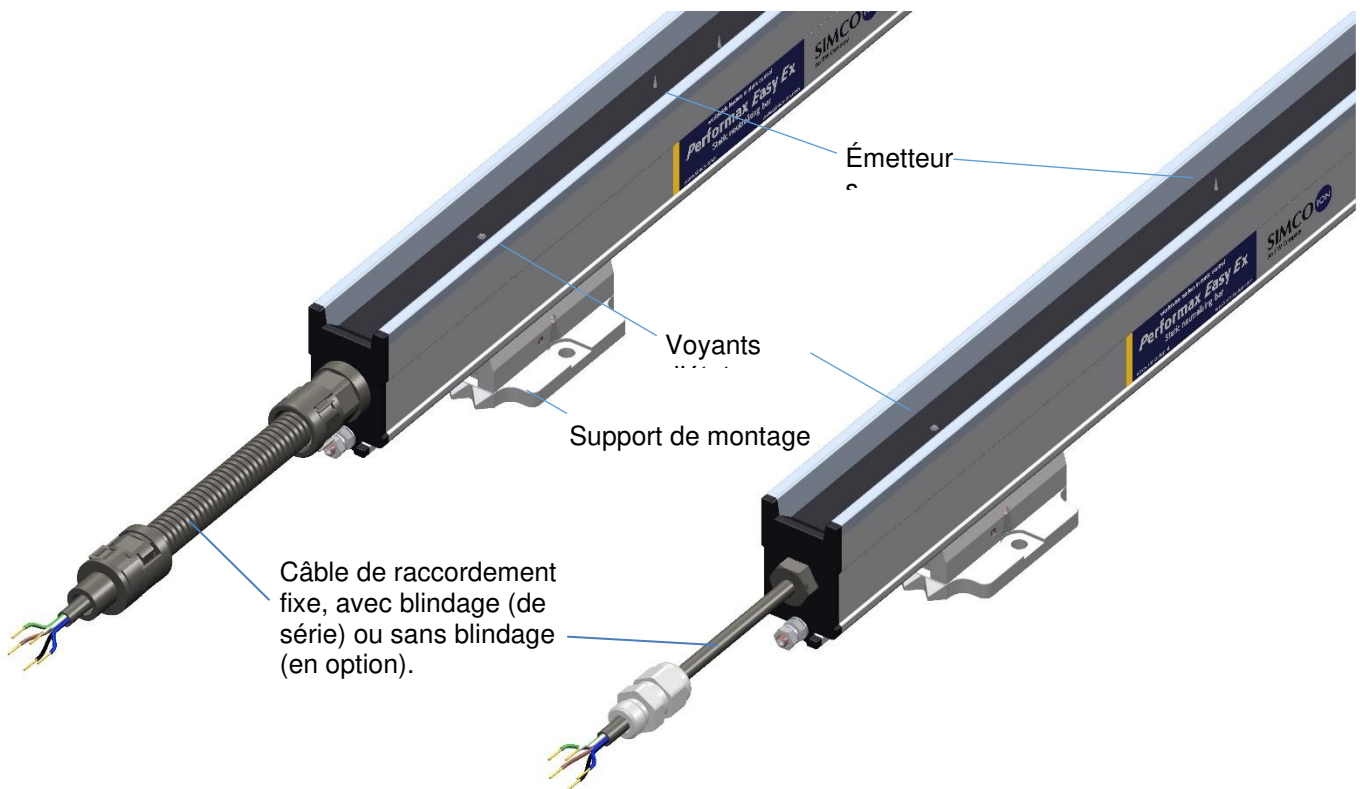


Image 1.1 : Côté branchement de la Performax Easy Ex (Speed)

2 Description et fonctionnement

L'alimentation en 24 V CC est convertie dans la barre antistatique en haute tension positive et négative. La haute tension est générée par les émetteurs de la barre antistatique dans un champ électrique à travers lequel les molécules d'air autour des émetteurs sont converties en ions positifs et négatifs. Lorsqu'un matériau chargé d'électricité statique entre dans la distance de travail de la barre antistatique, les ions de la barre antistatique s'échangent avec le matériau chargé jusqu'à ce que le matériau soit neutralisé.

Grâce aux voyants de statut, il est possible de voir si la barre antistatique est en service et si elle est en surcharge.

3 Sécurité

L'utilisateur doit informer le fabricant de tout effet externe ou substance agressive auquel l'équipement peut être exposé.

Les consignes de sécurité qui suivent doivent être respectées afin d'éviter toute blessure corporelle et dommages à des objets ou la barre antistatique elle-même.



Avertissement:

- La barre antistatique est exclusivement destinée à neutraliser les surfaces chargées d'électricité statique.
- Avant d'utiliser la Performax Easy Ex (Speed) dans une zone explosive et dangereuse, vérifier si son utilisation est autorisée dans la classification de la zone dangereuse
- La barre antistatique convient pour ATEX II 2GD;
 - La barre antistatique ne doit être utilisée que dans des applications non minières et elle offre un niveau élevé de protection,
 - La barre antistatique peut être utilisée dans les zones 1 et 2 en présence de gaz et elle est adaptée pour les groupes IIA et IIB en présence de gaz,
 - La barre antistatique peut être utilisée dans les zones 21 et 22 en présence de poussières et elle convient pour les groupes IIIA et IIIB en présence de poussières,
 - La température maximale en surface de la barre antistatique est limitée à 135°C maximum.
- La Performax Easy Ex (Speed) ne doit pas être utilisée dans des environnements contenant des poussières qui sont électriquement conductrices, c'est-à-dire ayant une résistivité électrique inférieure à 1000 ohms mètres.
- La Performax Easy Ex (Speed) ne doit pas être utilisée en présence de poussières ayant des énergies d'inflammation inférieure à 0, 2mJ.
- Monter la Performax Easy Ex (Speed) de telle sorte qu'il n'y ait aucune contrainte mécanique ou éventuel dommage à la barre antistatique et aux points d'ionisation.
- Insérer le câble de raccordement de la Performax Easy Ex (Speed) de telle façon, qu'il n'y ait aucun dommage mécanique.
- La Performax Easy Ex doit être montée à une distance de 100 à 300 mm.
- La Performax Easy Ex Speed doit être montée à une distance de 50 à 300 mm.
- Afin d'assurer un fonctionnement en sécurité, la température de travail doit être maintenue inférieure à 40 °C.
- L'installation électrique ne doit être effectuée que par un ingénieur électricien qualifié et selon les réglementations nationales et locales.

- Toujours utiliser la Performax Easy Ex Speed en combinaison avec un module de statut Ex. Le module de statut Ex comprend le fusible 0,5 AT nécessaire avec une capacité de coupure de 1500 A (70-007-65/0.5A, Siba), qui doit assurer la sécurité en cas de surcharge / court-circuit. Si ce fusible est défectueux, il doit être remplacé par un fusible ayant les mêmes propriétés.
- Il ne faut installer la Performax Easy Ex Speed qu'avec un câblage fixe dans des environnements de zone explosive. Le module de statut Ex avec tout autre appareil connecté doit être monté à l'extérieur de la zone dangereuse.
- Le matériel doit être correctement mis à la terre. La mise à la terre est essentielle pour assurer un fonctionnement en sécurité et éviter toute décharge électrique au toucher.
- Lors de toute intervention sur le matériel, celui-ci doit être débranché de l'alimentation.
- Les émetteurs sont en pointe et peuvent provoquer des blessures.
- Au cours du processus d'ionisation, une petite quantité d'ozone est produite. La concentration d'ozone autour des émetteurs est tributaire de nombreux facteurs, tels que l'espace disponible autour de la barre antistatique et la circulation d'air. Pour cette raison, aucune valeur pour la concentration d'ozone en général ne peut être donnée.
- Les émetteurs (9 kV) qui transportent de la haute tension sont actuellement limités à 50 μ A, ce qui garantit la sécurité électrique lorsqu'on les touche.



Attention:

- Toute garantie de l'appareil est exclue dans le cas où des modifications, adaptations, etc. ont été apportées ou que des pièces qui ne sont pas d'origine sont utilisées pour les réparations sans autorisation préalable écrite.

4 Spécifications techniques

Puissance nécessaire	24 VCC nominal
Tension d'alimentation	Type 0,5 AT: 70-007-65/0.5A, Siba
Fusible principal	Ce fusible a une capacité de coupure d'au moins 1500 A (pouvoir de coupure). Ce fusible est présent dans le module de statu Ex livré par Simco-Ion.
Consommation de courant	Max. 0,4 A CC
Branchement	Câble 5 x 0,34 mm ²

Fournir	24V DC ± 2%	24V DC ± 5%	24V DC ± 10%
Résistance câble maxi par résistance	3,125 Ω	2,25 Ω	0,75 Ω
Longueur totale de câble maxi Standard Simco 5x0.34 mm ² et Câble M12 mâle femelle	62,5m	45m	15m

Entrée

Télécommande marche/arrêt	10 – 30 V CC nominal (Ri > 10k)
Temps d'activation	30 ms


Sortie

Émetteurs de tension de sortie	Max. 9 kV positif et négatif
Courant par émetteur à la terre	Max. 50 µA
Haute tension OK (HT OK)	Tension d'alimentation -1 V, max. 50 mA

Environnement

Usage à usage industriel, à l'intérieur

Environnement explosif
(cf. Chapitre 3)

 II 2 GD Ex mb IIB T4 Gb Ex mb IIIB T135°C Db BAS17ATEX0012X BAS22UKEX0025X	IECEx BAS 17.0095X Ex mb sb IIB T4 Gb Ex mb sb IIIB T135°C Db
--	---

Classe de protection	IP66
Température ambiante	0 - 40° C
Température max. de l'enceinte	135° C
Vitesse du matériau	Performax Easy Ex 0 – 500 m/min Performax Easy Ex Speed >500 m/min
Distance de travail	Performax Easy Ex 100 - 300 mm Performax Easy Ex Speed 50 – 300 mm

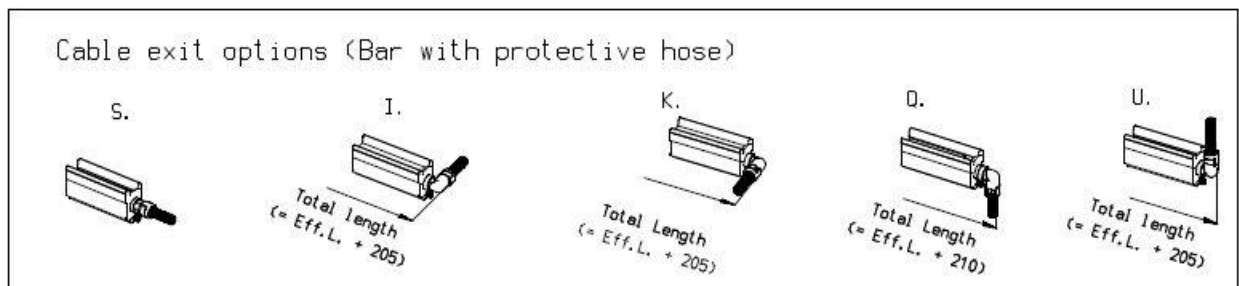
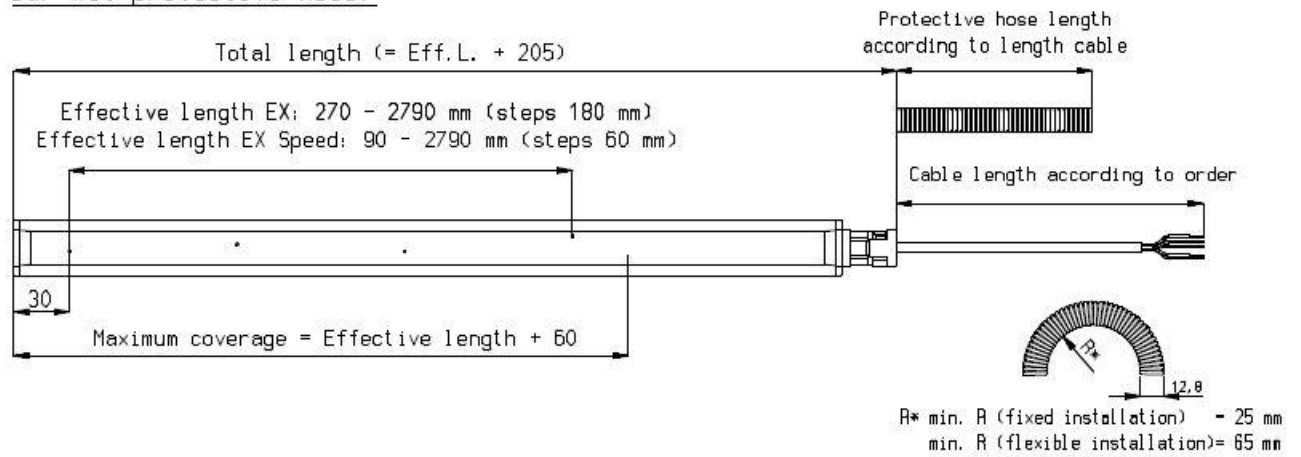
Signalisation locale

Voyant 2 couleurs	En continu:	Clignotant:
	Vert En service	En veille
	Rouge En surcharge	HT OK en surcharge
	Cf. chapitre 7 pour de plus amples informations	

Mécaniques

Longueur effective	Performax Easy Ex 270 - 2790 mm par incréments de 180 mm
	Performax Easy Ex Speed 90 - 2790 mm par incréments de 60 mm
Dimensions extérieures	Longueur tot. = Longueur eff. + 250 mm (avec gaine de protection)
Supports de montage	Longueur tot. = Longueur eff. + 180 mm (avec gaine de protection)
	Largeur 30 mm
	Hauteur 52 mm
Poids	2,2 kg/m
Enceinte	Aluminium / PA6 / PUR
Supports de montage universels	PA66/6

Bar with protective hose:



Bar with cable only:

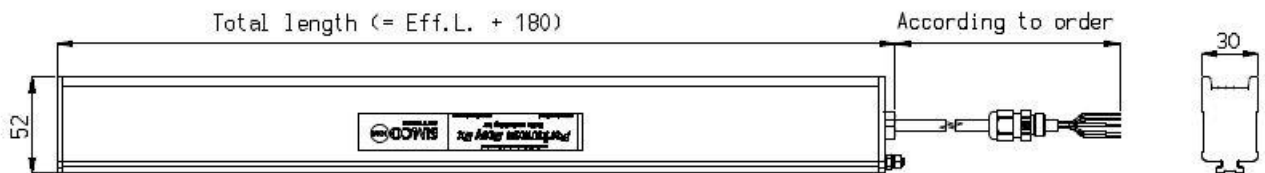


Image 4.1: Dimensions Performax Easy Ex Speed

5 Installation



Avertissement:

- Avant d'utiliser la Performax Easy Ex (Speed) dans une zone explosive dangereuse, il faut vérifier si son utilisation est autorisée dans le classement de votre zone de risque d'explosion.
- Monter la Performax Easy Ex (Speed) de telle sorte qu'il n'y ait aucune contrainte mécanique ou éventuel dommage à la barre antistatique et aux points d'ionisation.
- Il ne faut utiliser la Performax Easy Ex (Speed) qu'avec un câblage fixe dans la zone dangereuse. Le module de statut Ex et tout autre périphérique connecté doivent être montés à l'extérieur de la zone Ex.
- L'installation électrique et les réparations ne doivent être assurées que par un ingénieur électricien qualifié et selon les réglementations nationales et locales.
- Lors de toute intervention sur le matériel, celui-ci doit être débranché du secteur.
- Le matériel doit être correctement mis à la terre. La mise à la terre est nécessaire pour assurer un fonctionnement en toute sécurité et pour éviter toute électrocution au toucher.
- Connecter la borne de terre sur la barre antistatique à un élément de la machine mise à la terre avec un fil d'une section minimale de 4 mm².
- Toujours utiliser la Performax Easy Ex (Speed) en combinaison avec le module statut Ex.

Consulter la liste des pièces de rechange pour les accessoires et pièces disponibles.

5.1 Vue d'ensemble (simplifiée) du système

Il faut un module de statut pour chaque barre antistatique. La barre antistatique est connectée au module de statut par des câbles à un bloc de raccordement. Pour toutes instructions, cf. 5.8.2. L'alimentation électrique de la barre antistatique est fournie via un contacteur au module de statut. Il peut s'agir d'une alimentation sur un bureau, un rail DIN ou une alimentation en 24V CC.

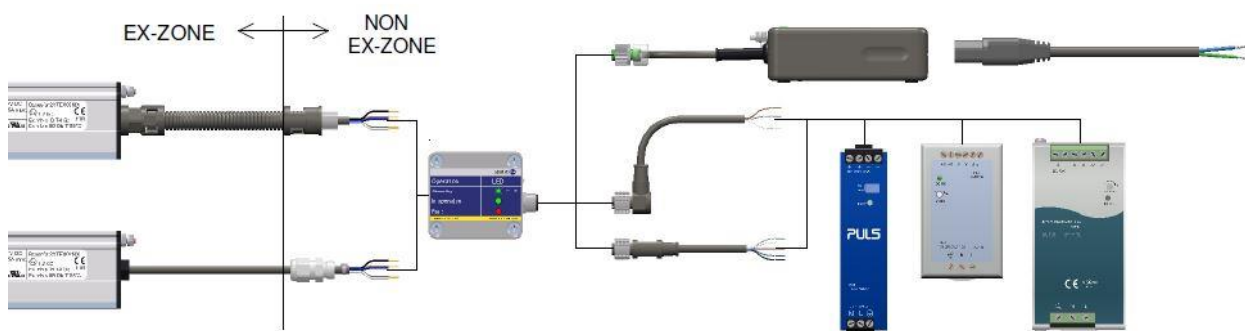


Image 5.1.1 : Vue d'ensemble du système

5.2 Vérification

- Vérifier que le matériel ne soit pas endommagé et que la réception concerne bien la version correcte.
- Vérifier que le bordereau d'expédition corresponde aux données du produit reçu.

En cas de problèmes et / ou de questions, merci de contacter Simco-Ion ou l'agent local dans votre région.

5.3 Montage de la barre antistatique

Attention:

- **Tout élément conducteur de machine à proximité de la barre antistatique aura un effet négatif sur les performances.** Pour un résultat optimal, la barre antistatique doit être montée conformément à l'image 5.3.1.
- Montage de la barre antistatique:
 - La placer juste avant l'emplacement où apparaît le problème de l'électricité statique.
 - La placer à une distance optimale du matériau qui doit être neutralisé:
 - 100 - 300 mm (Performax Easy Ex)
 - 50 - 300 mm (Performax Easy Ex Speed)
 - Avec les émetteurs dans la direction du matériau à neutraliser.
 - Vérifier qu'aucun matériau ne puisse s'intercaler entre les émetteurs et le matériau à neutraliser
 - Fixer le câble correctement dans la machine pour empêcher tout dommage mécanique (les colliers sont fournis).

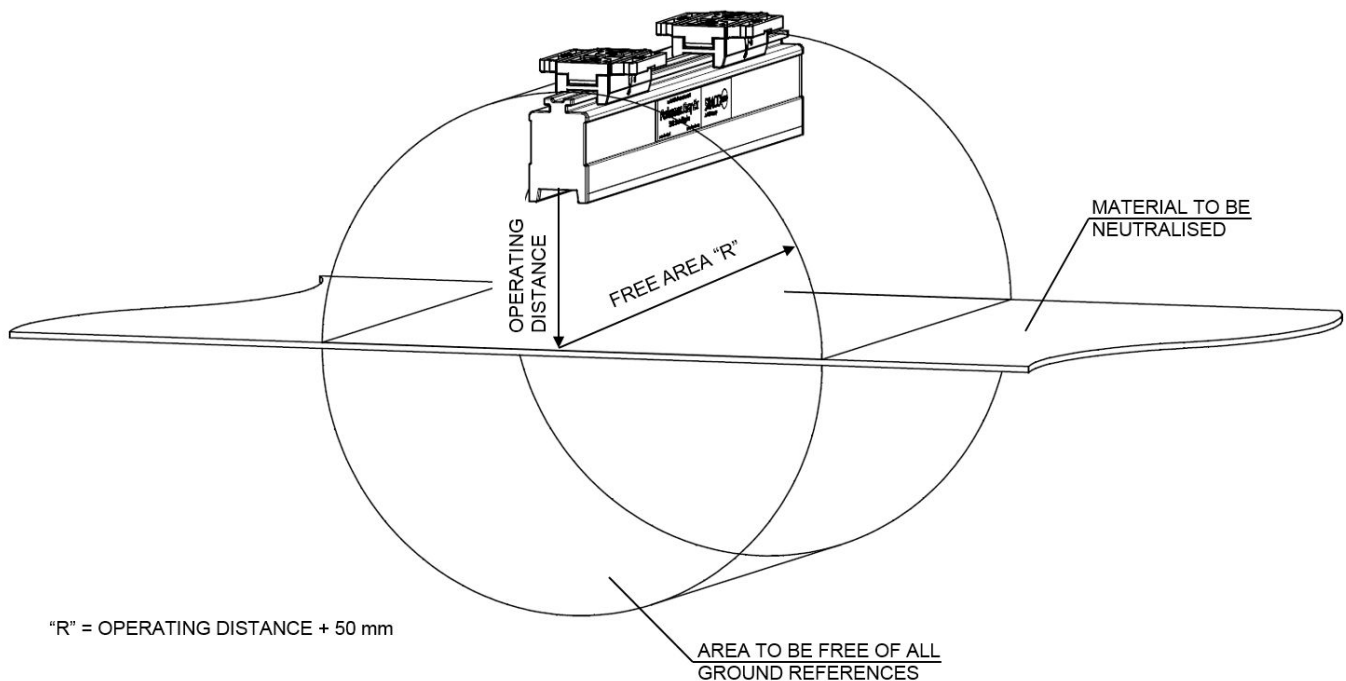


Image 5.3.1: Position optimale de la Performax Easy Ex et de la Performax Easy Ex (Speed)

5.4 Supports de montage

Les barres antistatiques sont équipées d'au moins deux supports de montage avec lesquels les barres antistatiques peuvent être fixées de différentes façons.

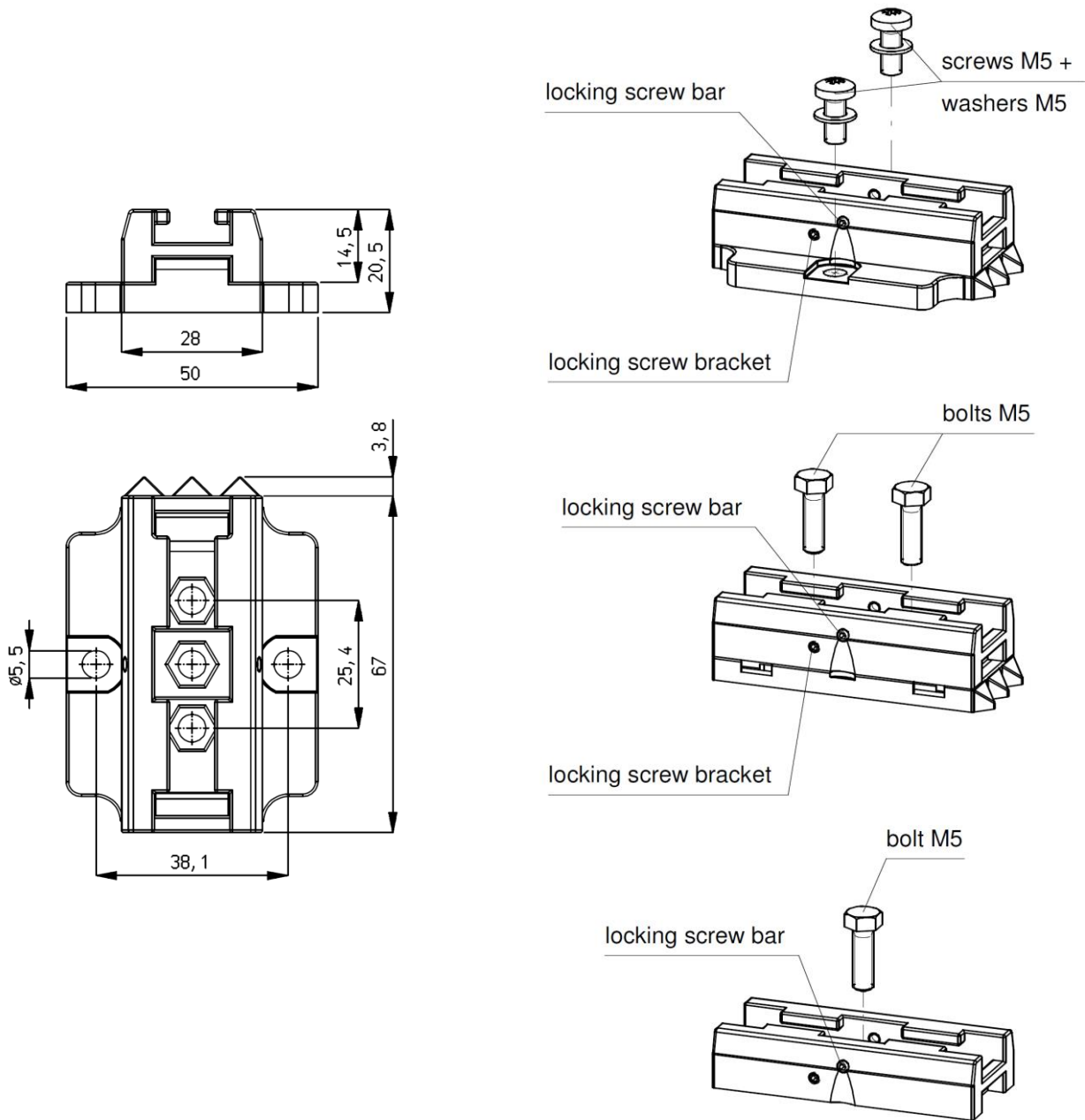


Image 5.4.1: Dimensions et options de montage des supports Performax Easy Ex (Speed)

5.5 Montage de la Performax Easy Ex (Speed) (support coulissant)

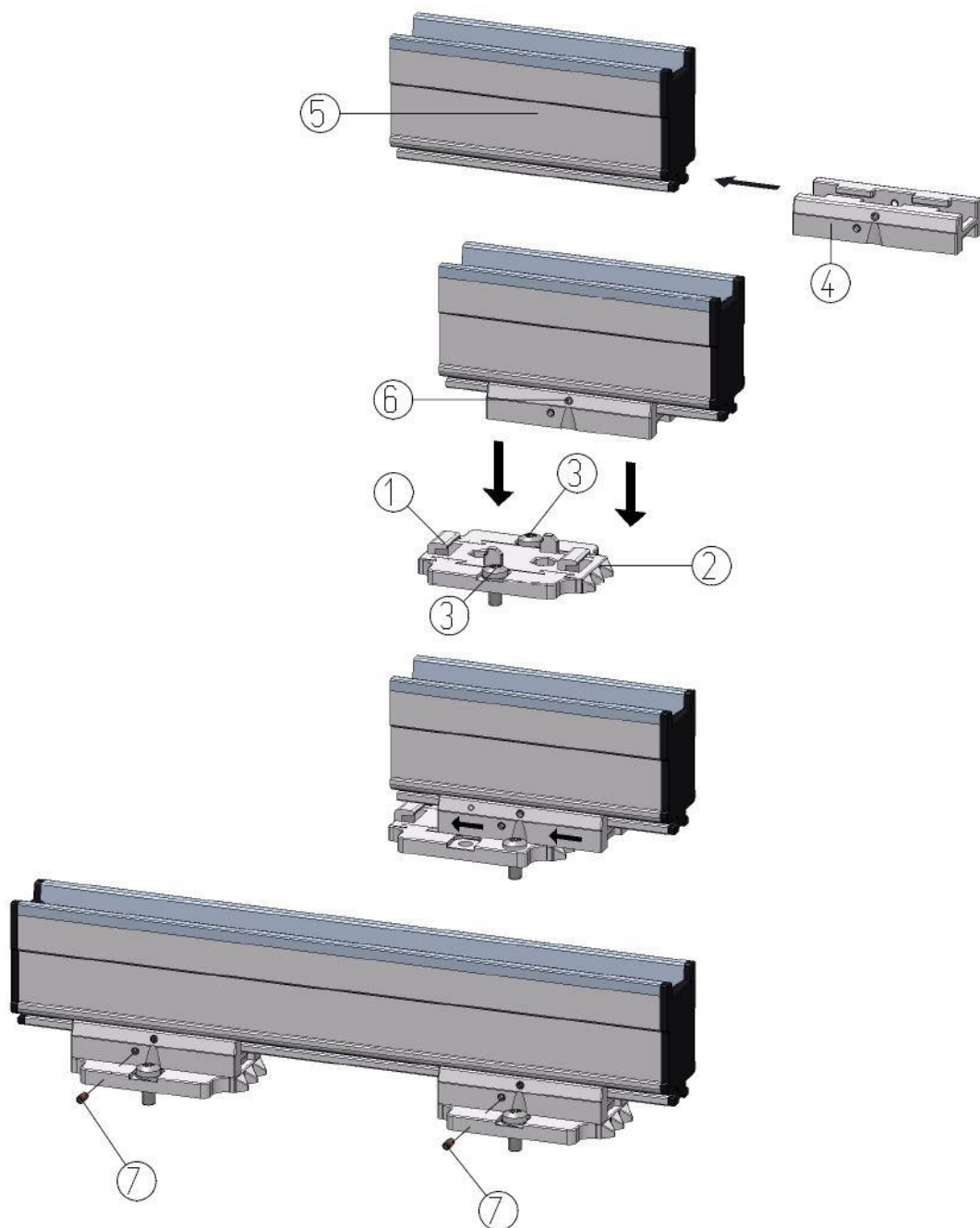


Image 5.5.1 : Fixation de la barre antistatique avec les supports de fixation

- Monter les pieds de fixation (1) sur la machine, avec les triangles (2) pointant dans la même direction. Cf. Paragraphe 5.4.
- Faire glisser les supports (4) sur la barre (5) antistatique.
- Placer la barre antistatique avec les supports sur les pieds de fixation et pousser les supports (4) dans la direction opposée des trois triangles.
- Bloquer le support (4) en serrant au moins l'un des deux jeux de vis (7) (sur les deux côtés, une vis est présente).
- Positionner les points d'ionisation au-dessus du matériau à neutraliser.
- Maintenir la barre antistatique (5) avec une vis (6).

5.6 Démontage de la Performax Easy Ex (Speed) (support coulissant)

- Retirer le câble de raccordement du module de statut Ex.
- Dévisser la vis de réglage (n° 6) des supports (cf. Image 5).
- Faire glisser la barre antistatique dans les supports à partir des pieds de montage, dans la direction des trois triangles (méthode de montage) jusqu'à ce qu'elle s'arrête, tirer la barre antistatique perpendiculairement aux pieds de montage.

5.7 Autres supports

En alternative aux supports en plastique, deux autres types en inox sont disponibles:

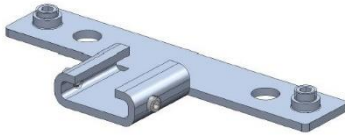


Image 5.7.1: Support en inox à rainure en T



Image 5.7.2: Support en inox M6x35

5.8 Branchement de la barre antistatique



Avertissement:

- **Respecter les consignes au début de ce chapitre.**
- **Le module de statut Ex doit être monté à l'extérieur de la zone Ex.**
- **Toujours utiliser la Performax Easy Ex (Speed) en combinaison avec le module de statut Ex. Ne jamais connecter la Performax Easy Ex (Speed) directement sur secteur parce que le module de statut Ex contient le fusible nécessaire (0,5AT pouvoir de coupure 1500 A)**
- **La Performax Easy Ex (Speed) est conçue pour être utilisée avec un tuyau de protection, utilisez toujours le tuyau et les matériaux de fixation indiqués par Simco**

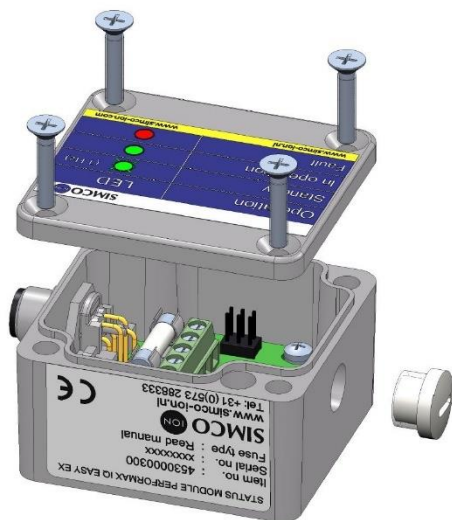
5.8.1 Brancher la mise à la terre pour la sécurité



Image 5.8.1.1: Raccordement à la terre

Raccorder la barre antistatique avec un œillet M4 et un fil de terre de section d'au moins 4 mm² à un élément de la machine relié à la terre ou à la terre.

5.8.2 Branchement de la Performax Easy Ex (Speed) au module de statut Ex



Retirer le couvercle du module d'état et enlever le bouchon d'obturation.

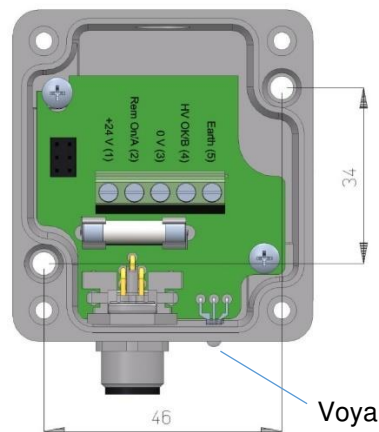


Image 5.8.2.1: Préparer le raccordement du module d'état

Image 5.8.2.2: Dimensions des trous de fixation du module de statut



Monter le module de statut à un emplacement en dehors de la zone Ex. Utiliser les 2 boulons ou vis de \varnothing 4 mm au maximum. Tenir compte d'un espace de 15 cm pour le branchement du câble de la barre antistatique EX sur un côté et le câble avec le contacteur de l'autre côté. A noter également que le voyant à côté du contacteur doit être visible afin d'afficher l'état de la barre antistatique.

Pour une barre EX avec gaine de protection:

- Nous vous prions de nous excuser pour la gêne occasionnée. Lorsque nécessaire couper le câble à 5 brochez à la longueur souhaitée
- Coupez la gaine de protection sur la longueur requise. C'est la longueur du câble - 32mm (voir image 5.8.2.3).
- Poussez un joint jaune sur la gaine de protection sur le côté de la barre. (voir l'image 5.8.2.4).
- Passez le câble à travers la gaine de protection avec le joint jaune sur le côté de la barre.
- Poussez la gaine de protection dans le raccord de la barre d'ionisation jusqu'à ce que le joint jaune ne soit plus visible (voir image 5.8.2.5).
- Insérez la pince grise dans le raccord avec la fente orientée vers l'extérieur, afin de pouvoir l'enlever avec un tournevis si nécessaire (voir image 5.8.2.6).
- Poussez un joint jaune sur la gaine de protection du côté du module d'état.
- En cas de besoin: dénuder le câble conformément à l'image 5.8.2.7.
- Monter les embouts appropriés (fourni avec la barre) sur les extrémités des fils.
- Le module de statut est fourni avec un module d'état.
- Poussez la gaine de protection dans le raccord de la barre d'ionisation jusqu'à ce que le joint jaune ne soit plus visible (voir image 5.8.2.5).
- Insérez la pince grise dans le raccord avec la fente orientée vers l'extérieur afin de pouvoir l'enlever avec un tournevis si nécessaire.
- Connectez le câble à la carte électronique du module de statut.

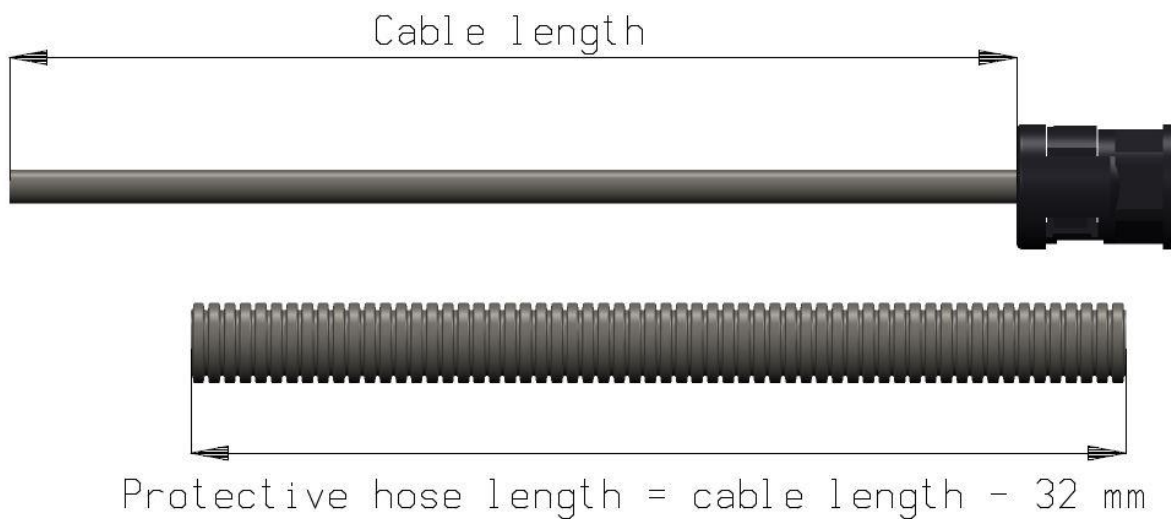


Image 5.8.2.3: longueur gaine de protection

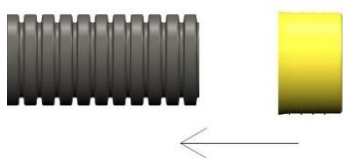


Image 5.8.2.4: Joint jaune sur le gaine de protection

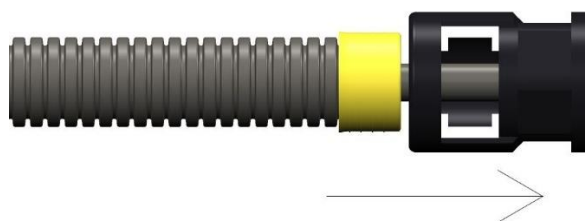


Image 5.8.2.5: Fixer une gaine de protection à la fixation

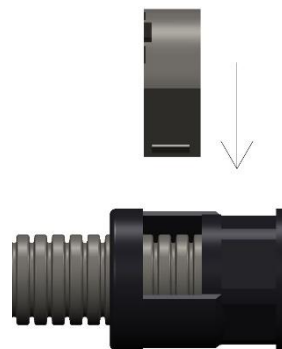


Image 5.8.2.6: Clip de fixation

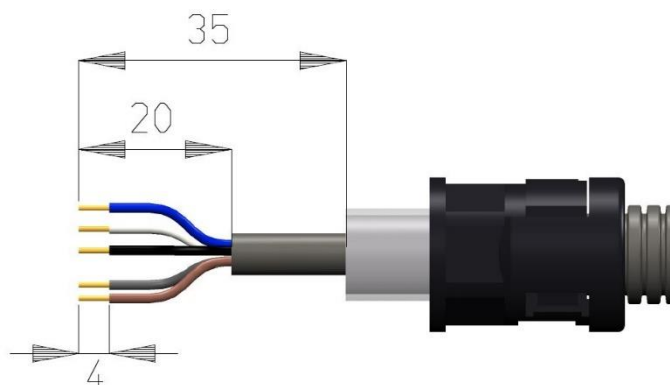


Image 5.8.2.7: Dénuder le câble

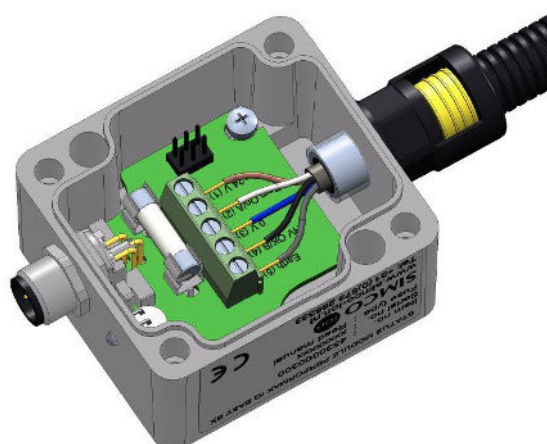
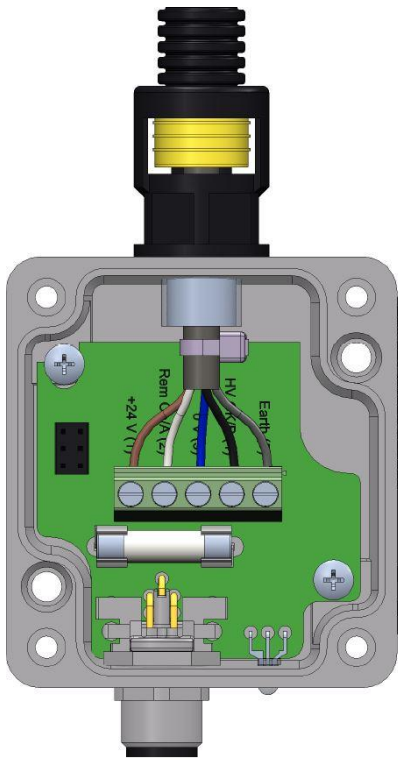


Image 5.8.2.8: Montage du raccord sur le module de statut



Brancher le câble selon le tableau ci-dessous:

Couleur:	Branchement:	Numéro:
Marron	+ 24 V	1
Blanc	Rem On	2
Bleu	0 V	3
Noir	HT-OK	4
Jaune/vert ou gris	Earth	5

Image 5.8.2.9: Branchement du câblage de la Performax Easy EX (Speed) avec le module de statut

Pousser le câble dans le module de statut jusqu'à ce que le raccord jaune ne soit plus visible (1). Insérer ensuite le clip gris dans le module avec la fente tournée vers l'extérieur (2), de façon à ce qu'il puisse être enlevé avec un tournevis si nécessaire.

Ensuite, replacer le couvercle et fixer avec les vis.

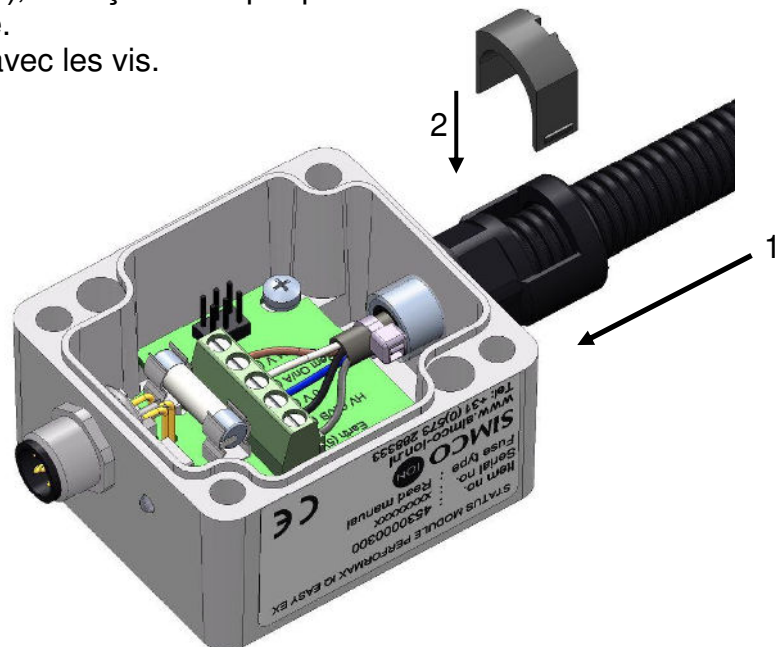
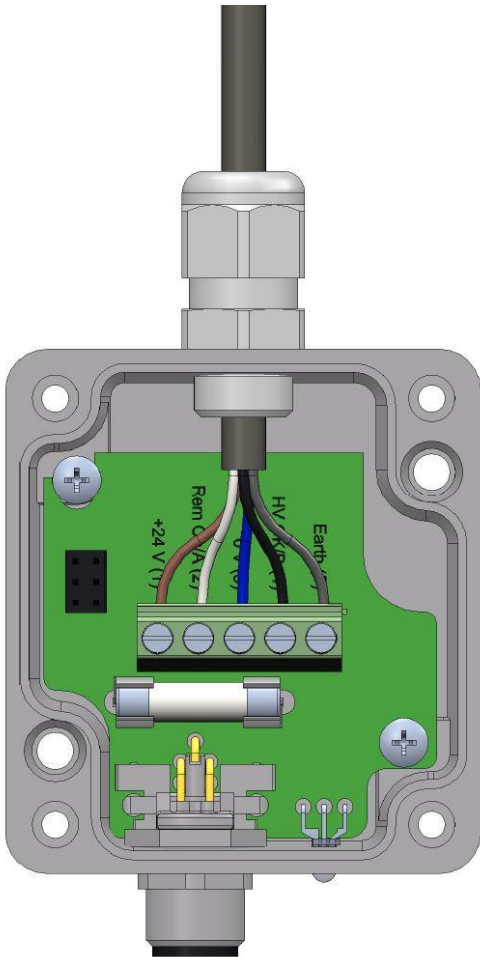


Image 5.8.2.10: Fixer une gaine de protection à la fixation

Pour une barre EX avec câble sans gaine:

Si désiré: couper la longueur désirée, dénuder le câble comme indiqué sur la Fig. 5.8.2.7 et fixer les embouts d'extrémité appropriés (fournis).

Tourner le passe-câble dans le module de statut et faire passer le câble au travers du passe-câble. Serrer la bague de serrage du boulon pour une bonne étanchéité et soulager toute tension. Brancher le câble selon le tableau ci-dessous, poser le couvercle et visser.



Couleur:	Branchement:	Numéro:
Marron	+ 24 V	1
Blanc	Rem On	2
Bleu	0 V	3
Noir	HT-OK	4
Jaune/vert ou gris	Earth	5

Image 5.8.2.11 : Branchement des câbles de la Performax Easy EX Speed avec le module de statut Ex

5.8.3 Branchement du module de statut Ex à l'alimentation Simco-Ion sur bureau

- Brancher le câble externe jaune / vert de l'alimentation sur bureau à un élément mis à la terre de la machine.
- Brancher le contacteur M12 de l'alimentation sur le bureau avec le module de statut Ex. La télécommande marche/arrêt est déjà connectée à l'intérieur de l'alimentation de bureau, dans lequel la barre antistatique est activée par défaut, lorsqu'elle est connectée.
- Brancher le cordon d'alimentation à l'alimentation sur le bureau.



Image 5.8.3.1: Alimentation sur bureau et câble de mise à la terre

5.8.4 Module de statut Ex branché sur une alimentation sur rail DIN/alimentation externe



Avertissement:

- Pour la sécurité des personnes et un bon fonctionnement, le câble jaune / vert ou gris et le câble bleu doivent être tous deux reliés à la terre.

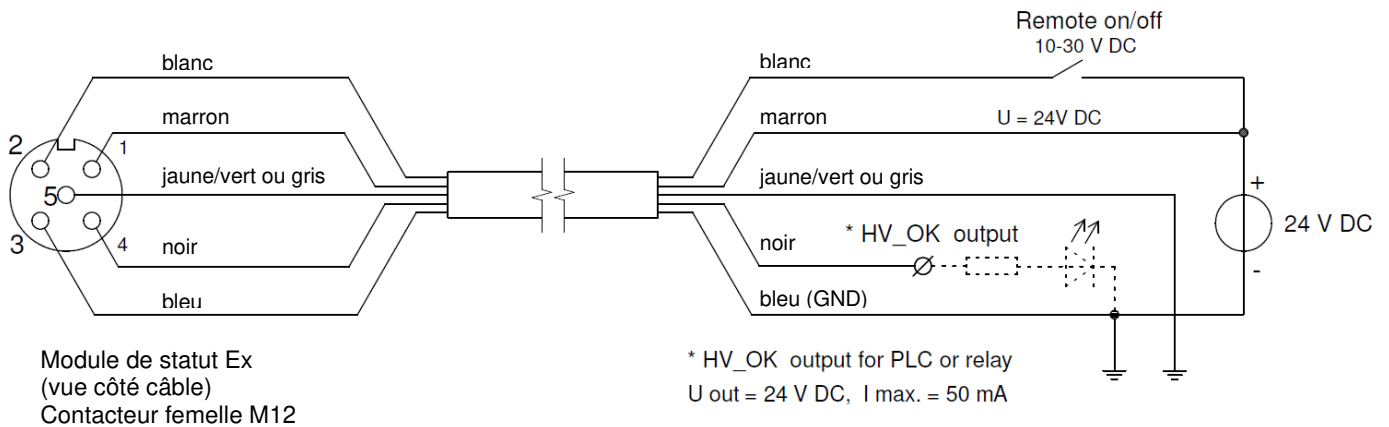


Image 5.8.4.1: Branchement du module d'état et de l'alimentation sur rail DIN

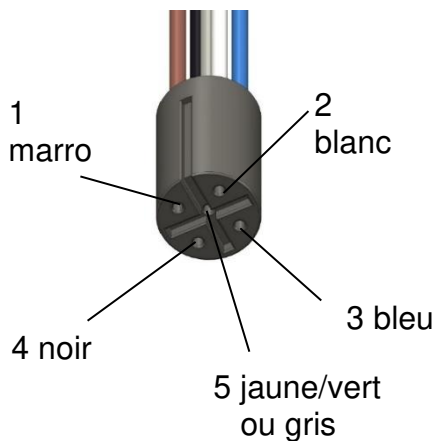


Image 5.8.4.2: Câblage du module de statut Ex à une alimentation

5.8.5 Branchement du module de statut avec double sécurité

Dans le cas où il est exigé une alimentation de la barre antistatique au moyen d'un raccord double sécurité, elle peut être fixée comme suit:

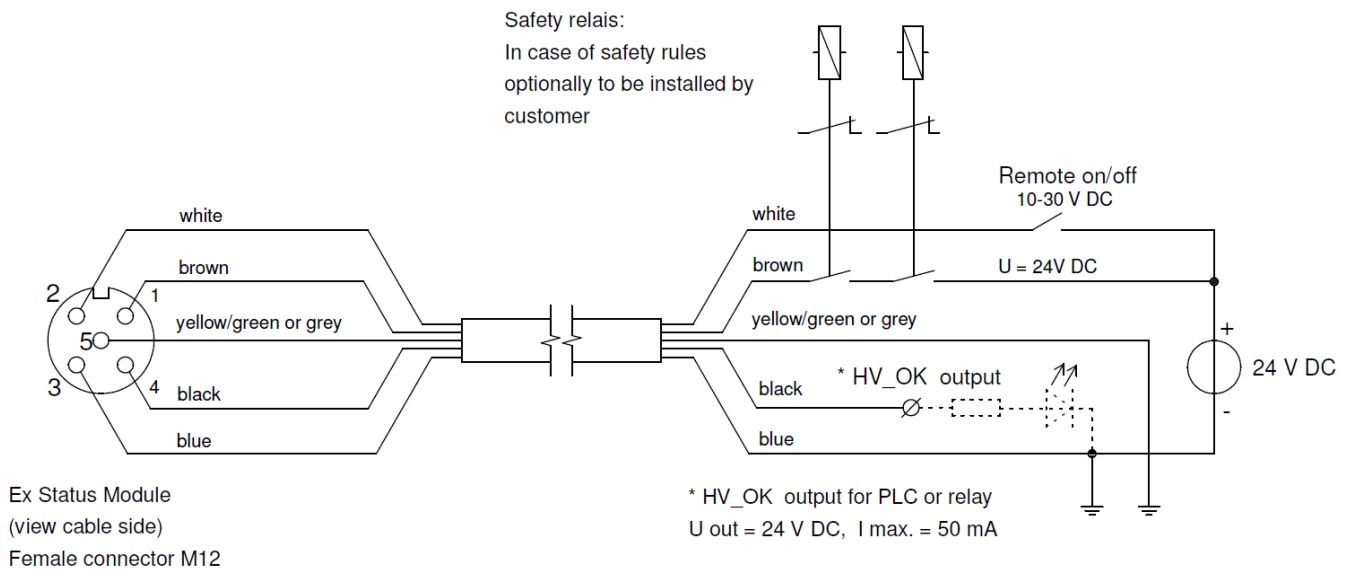


Image 5.8.5.1: Branchement double sécurité

6 Mise en service



Attention:

- **Retirer le couvercle de protection**
- **La barre antistatique ne fonctionne pas lorsque les émetteurs sont recouverts.**
Le but du couvercle de protection est de protéger les émetteurs pendant le transport et le montage.

6.1 Mise en service de la barre antistatique.

La barre antistatique peut être mise sous et hors tension grâce au contacteur marche/arrêt de la télécommande du module de statut Ex. Il existe également la possibilité d'avoir un retour si la haute tension est active. Cela se fait via le câble HT-OK-fil (cf. chapitre 8).

- Brancher l'alimentation pour le Module de statut Ex.
- Alimenter en 24 V DC par la télécommande marche/arrêt jusqu'au module de statut Ex.
- Lorsque l'alimentation 24 V DC est assurée et que l'entrée à la télécommande marche / arrêt s'active, la barre antistatique sera mise sous tension

7 Vérification du fonctionnement

7.1 Vérification de la neutralisation

Pour mesurer l'efficacité de la barre antistatique, il est possible d'utiliser un compteur de mesure de l'intensité de champ électrostatiques, ce qui convient pour une utilisation en atmosphère explosible.

Brancher le compteur de mesure de l'intensité de champ électrostatiques à la terre, en gardant une distance minimale de 30 cm à partir de la barre antistatique.

Mesurer la charge statique du matériau avant et après qu'il soit passé sous la barre antistatique.

La charge mesurée doit avoir diminué après que le produit ait été en contact avec la barre antistatique.

7.2 Vérification des fonctions avec les voyants et la sortie HT-OK

La couleur des voyants de statut sur la barre antistatique et le module de statut Ex confirme l'état de la barre antistatique.

Indication par voyants de la Performax Easy Ex	Indication des voyants Module de statut Ex	Statut	Broches haute tension	Sortie HT-OK
Vert clignotant 1 Hz	Vert clignotant 1 Hz	En veille	Hors tension	Hors tension
Vert	Vert	En service	Sous tension	24 V CC
Rouge	Rouge	Surcharge en haute tension	Sous tension	Hors tension
Rouge clignotant 5 Hz	Rouge	Signal surcharge OK HT	Sous tension	Hors tension
En panne	Rouge	Fusible défectueux	Hors tension	Hors tension

7.3 Causes d'une surcharge

Les causes d'une surcharge de la haute tension peuvent être:

- une contamination de la barre antistatique.
- un contact direct entre les émetteurs et un matériau conducteur.
- la barre antistatique est placée trop près d'éléments conducteurs (machine)

Les causes d'une surcharge du signal HT OK peuvent être:

- un court-circuit au signal HT OK.
- une charge trop importante connectée au signal HT OK (max. 50 mA).

8 Entretien



Avertissement:

- **Débrancher l'alimentation avant toute intervention sur l'appareil.**
- **Les émetteurs sont en pointe et peuvent provoquer des blessures.**

8.1 Nettoyage régulier de la barre antistatique


Le nettoyage de la barre antistatique est le seul entretien à effectuer.

La fréquence de nettoyage dépend de la quantité de pollution dans l'environnement et donc très dépendante de l'application. Comme base, vous pouvez commencer avec une fois par mois.

- Nettoyer régulièrement les émetteurs, la surface entière de la résine coulée et les bandes latérales avec une brosse dure non métallique. Nettoyez également le profil en aluminium lorsqu'il est contaminé

8.2 Nettoyage d'une barre antistatique fortement contaminée

- Démonter la barre antistatique selon description au chapitre 5.6.
- Retirer la barre antistatique de la zone Ex.
- Nettoyer la barre antistatique avec un matériau de nettoyage approprié (par exemple alcool à brûler). En cas de très forte contamination, il est également possible d'utiliser du Veconova 10 (www.eco-nova.nl).

-  - Laisser la barre antistatique sécher complètement avant de la remettre en service.
- Monter la barre antistatique selon description au chapitre 5 (si la situation le permet, la barre antistatique peut également être nettoyée à l'endroit où elle est montée. La barre antistatique doit être hors tension).

9 Pannes



Avertissement:

- **Débrancher l'alimentation avant toute intervention sur l'appareil.**

L'intervention ne doit seulement être effectuée sur le matériel que par un ingénieur électricien disposant de la formation et les qualifications appropriées.

Tableau 2 : Pannes

Signalisation	Problème	Cause	Solution
Voyant sur la barre antistatique et le module de statut Ex ne s'éclaire pas	Pas de haute tension sur les émetteurs	Aucune alimentation	Brancher l'alimentation
		Défaut de câblage	Détecter la panne et réparer, cf. 5.8
Le voyant sur la barre antistatique et le module de statut est vert clignotant	Pas de haute tension sur les émetteurs	Aucun signal marche/arrêt sur la télécommande	Activer la télécommande en marche/arrêt
		Défaut de câblage	Détecter la panne et réparer, cf. 5.8.4
Voyant sur la barre antistatique et le module de statut s'éclaire en rouge	Surcharge barre antistatique	Barre antistatique contaminée	Nettoyer la barre antistatique
		La barre antistatique est montée trop près des éléments conducteurs de la machine	Repositionner la barre antistatique
Voyant sur la barre antistatique et sur le module de statut Ex s'éclaire en vert	Aucune/mauvaise ionisation, bien qu'il y ait de la haute tension sur les émetteurs	Barre antistatique contaminée	Nettoyer la barre antistatique
		Les émetteurs sont endommagés	
		Barre antistatique mal positionnée	Repositionner la barre antistatique, cf. 5.3
		Les émetteurs sont recouverts	Enlever le couvercle
Le voyant sur la barre antistatique clignote en rouge et le voyant sur le module de statut s'éclaire en rouge	Haute tension sur les émetteurs, aucun signal HT OK	Surcharge en HT OK	Modifier la charge sur HT OK
		Défaut de câblage	Détecter la panne et réparation, cf. 5.8.4
Le voyant sur la barre antistatique ne s'éclaire pas et le voyant sur le module de statut Ex s'éclaire en rouge	Aucune haute tension sur les émetteurs, aucun signal HT OK	Fusible défectueux dans le module de statut Ex	Remplacer le fusible. Type : cf. chapitre 4

10 Réparations



Avertissement:

- **Débrancher l'alimentation avant toute intervention sur l'appareil.**
- **Toute intervention ne doit être effectuée sur le matériel que par un ingénieur électricien disposant d'une formation appropriée et doit être réalisée conformément aux réglementations nationales et locales.**

Les composants de la Performax Easy Ex (Speed) ne sont pas réparables. Pour commander les pièces de remplacement, cf. liste des pièces de rechange.

En cas de problèmes ou de questions, contacter Simco-Ion ou le représentant local.

SIMCO Ion propose des conseils pour le retour de réparations chez Simco-Ion. Pour ce faire, demandez un numéro RMA en suivant la procédure à l'adresse www.simco-ion.nl/repair. Emballez la barre antistatique correctement et marquez clairement le numéro RMA à l'extérieur de l'emballage.

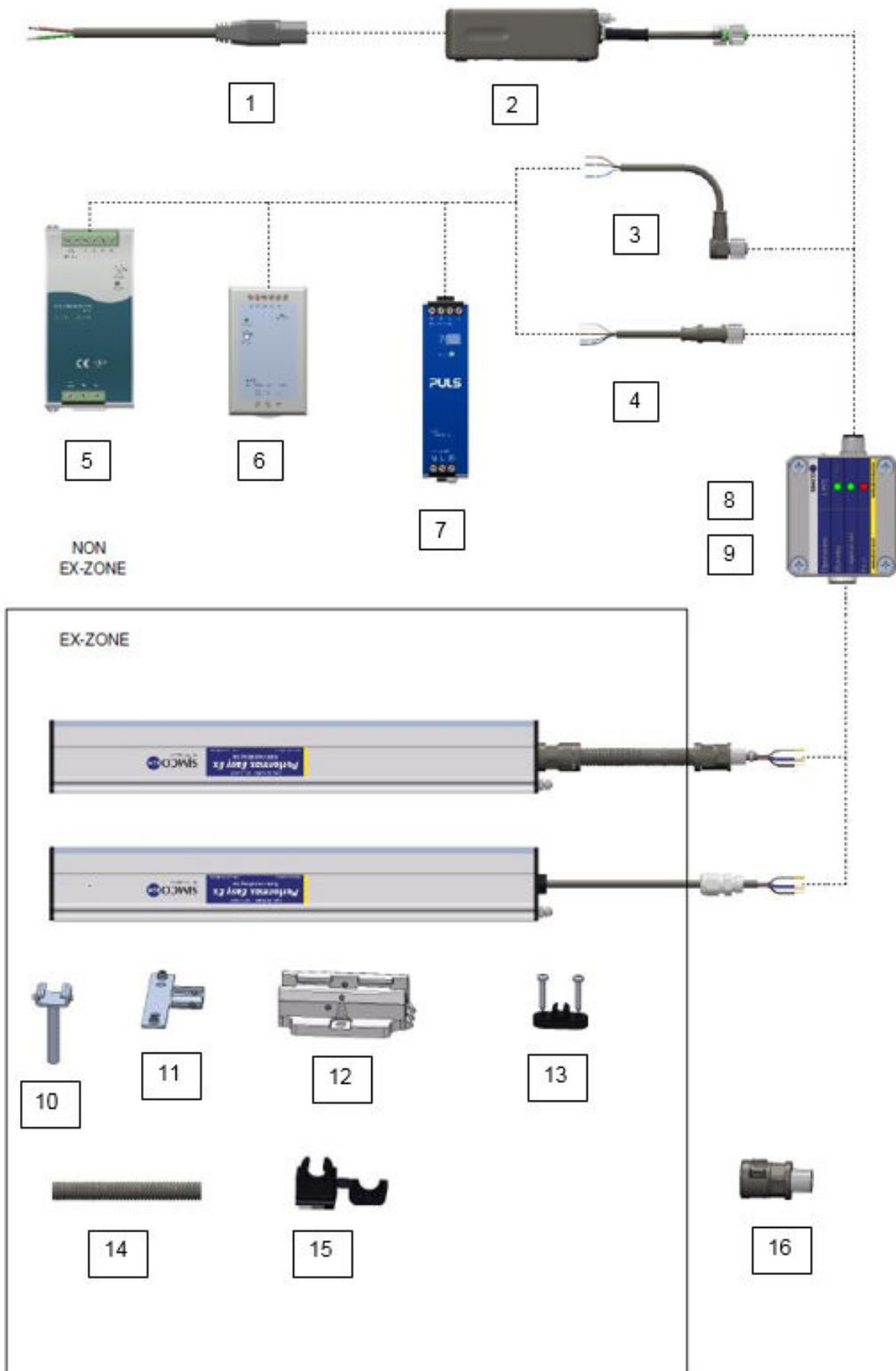
- Pour le démontage de la barre antistatique: cf. chapitre 5.6.

11 Élimination



À la fin de sa durée de vie, ne pas jeter l'appareil avec les ordures ménagères mais le déposer dans un endroit de collecte homologué.
En pratiquant ainsi, vous contribuerez à protéger l'environnement.

Pièces de rechange



N°	Numéro d'article	Description
1	9146340620	Cordon d'alimentation - IEC 320 EN 60320 C19 (V) - 2 m
2	4524001000	Alimentation sur bureau, 100 - 240 V CA 24 V CC avec une sortie
3	7519020375	Câble de l'appareil M12 femelle coudé 5 m
	7519020375	Câble de l'appareil M12 femelle coudé 10 m
4	7519020365	Câble de l'appareil M12 femelle droit 5 m
	7519020366	Câble de l'appareil M12 femelle droit 10 m
	7519020380	Câble de l'appareil M12 femelle droit 10 m blindé
5	7519020435	Alimentation sur rail DIN, 100 - 240 V CA 24 V CC 10 A.
6	7519020425	Alimentation sur rail DIN, 100 - 240 V CA 24 V CC 4 A.
7	7519020430	Alimentation sur rail, 100 - 240 V CC 24 V CC 3,3 A, (homologué UL)
8	4530000300	Module de statut Ex
9	9340410500	Fuse de module de statut Ex (Siba 70-007-65/0.5A)
10	4532000100	Support de montage
11	7524000155	Support de montage à rainure en T en inox
12	7524000156	Support de montage avec tenon M6x38 en inox
13	9250101104	Clip de câble 5 mm
14	9380531320	Gaine de protection Ø12,8 mm NW=10 Black ATEX ABB-PMA type XESX 0250
15	9250101013	Clip de gaine de protection NW10 Black ATEX0250 ABB-PMA type BEH02
16	9370521017	Raccord pour manchon M12 x 1,5 NW10 straight Black ATEX ABB-PMA type NENV0202

Remarque: Les N°6 et 7 conviennent à l'alimentation d'au maximum 4 barres Performax IQ Easy Ex (Speed), le N°5 convient à l'alimentation d'au maximum 20 barres Performax IQ Easy Ex (Speed).

Les pièces de rechange sont disponibles auprès de votre agent local ou de SIMCO (Nederland) B.V.

SIMCO (Nederland) B.V.
 Postbus 71
 NL-7240 AB Lochem
 Téléphone +31-(0)573-288333
 Fax +31-(0)573-257319
 Courriel general@simco-ion.nl
 Site Internet <http://www.simco-ion.nl>

Déclaration de conformité

Déclaration de conformité UE

Fabricant: Simco (Nederland) B.V.
Aalsvoort 74
NL 7241 MB Lochem
Pays-Bas

Description du produit: Barre antistatique avec alimentation intégrée,
éventuellement montée sur ou combinée avec une lame
d'air/transvecteur ou lame d'air Typhoon

Type: **Performax Easy (IQ) Ex (Speed), éventuellement montée
sur lame d'air/transvecteur ou lame d'air Typhoon**

Nous déclarons sous notre seule responsabilité que le produit tel que décrit, est conforme aux norms suivantes:

Directive ATEX (2014/34/UE)

Dispositions de la
directive remplies par le
matériel:



Groupe II Catégorie 2GD
Ex mb IIB T4 Gb
Ex mb IIIB T135°C Db

Bureau de contrôle
(Examen et qualité
de type UE):

SGS Fimko Oy (NB 0598), Helsinki, Finland

Certificat de contrôle
de type UE:

Baseefa17ATEX0012X

Normes harmonisées
utilisées:

Le produit est évalué et confirmé pour se conformer aux exigences essentielles de santé et de sécurité de la directive ATEX 2014/34/UE

EN60079-0:2018
EN60079-18:2015 + A1 :2017

Directive de compatibilité électromagnétique (2014/30/UE)

Normes harmonisées
utilisées:

EN 61000-6-2:2005 + AC:2005
EN 61000-6-3:2007 + A1:2011

Directive RoHS (2011/65/UE avec amendement 2015/863)

Directive sur le matériel à pression (2014/68/UE)

(Les lames d'air/transvecteur et Typhoon sont expressément exclues du champ d'application de la présente directive)

Lieu, date, signature: Lochem, 3 Novembre, 2020

Fonction et nom: Quality Manager, R.G. Hulshof